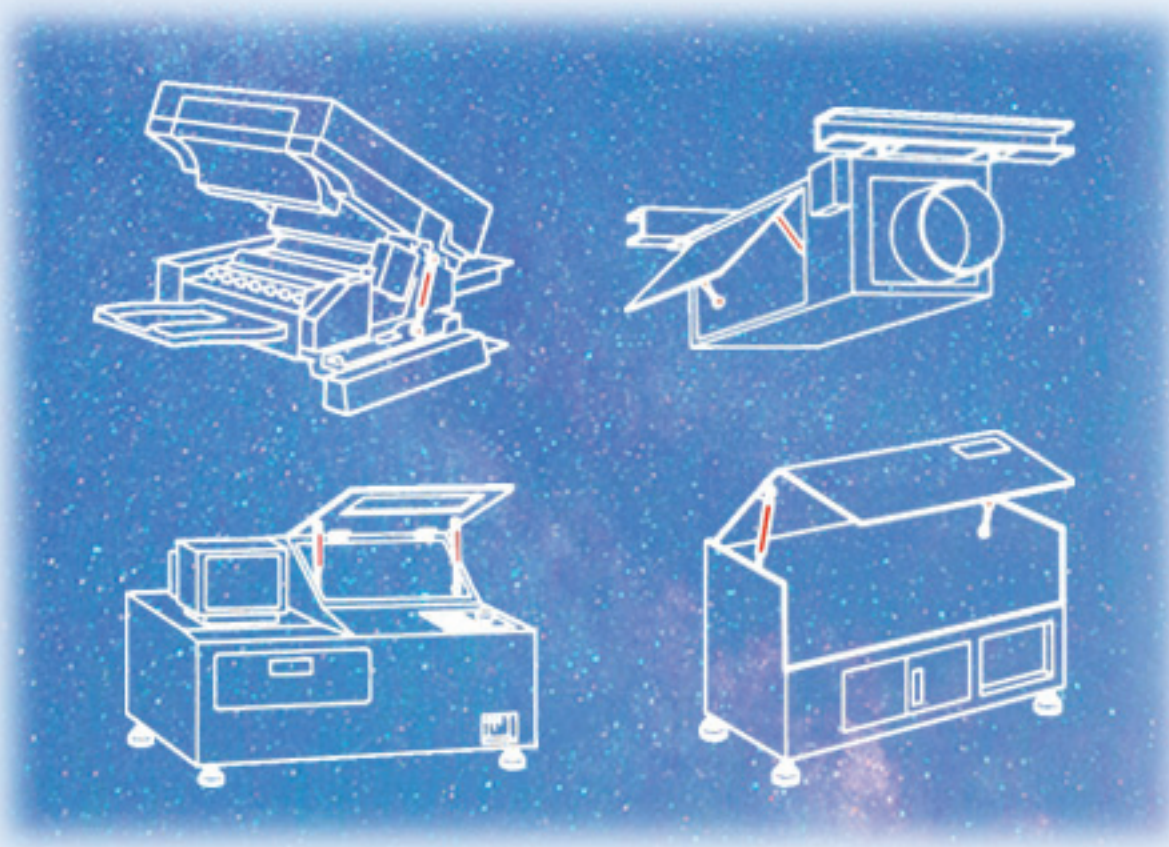




厦 门 内 外

氮气弹簧



〈综合目录〉

Comprehensive catalogue

氮气弹簧



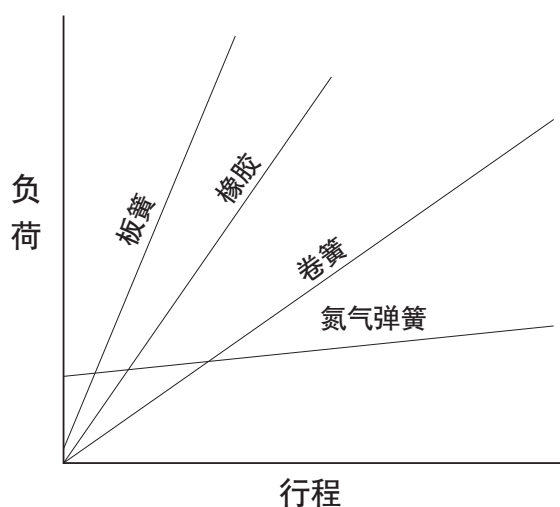
什么是氮气弹簧

在密封缸体内充入高压气体(氮气:不燃性),利用该气体的反弹力实现弹簧的功能。氮气弹簧体积小,且在较大的初始负荷作用下具有较小的弹簧常数,因此广泛应用于各种机床以及家具、汽车、办公自动化设备等。

特点

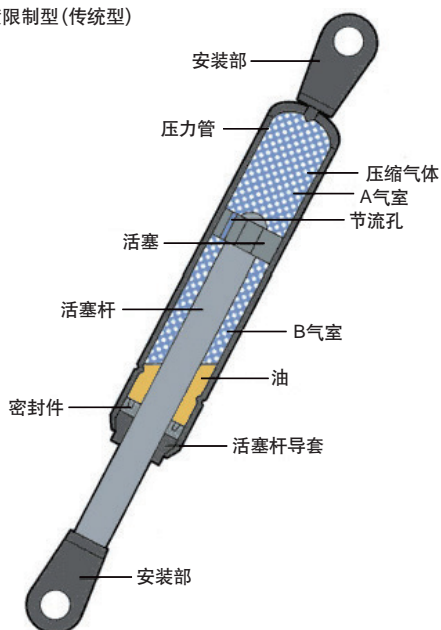
- 弹簧常数小,可在较大行程范围内获得几乎恒定的弹簧力。
- 弹簧常数和氮气弹簧弹力的设定范围大。
- 可控制伸缩的运动速度。
- 体积小、重量轻。
- 动作顺畅。
- 可根据用途进行设计,应用范围广。

弹簧特性比较

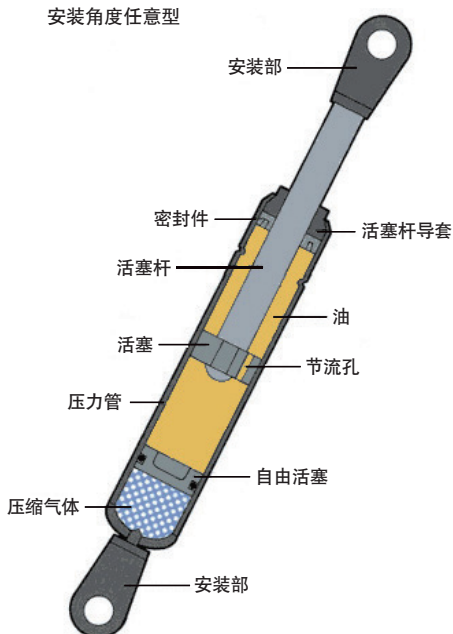


结构图

安装角度限制型(传统型)



安装角度任意型



■ 氮气弹簧选择

选择氮气弹簧前,请认真阅读“使用/废弃时的注意事项”。

所需氮气弹簧弹力、行程、最大长度等各规格根据安装位置的不同而变化。

在门等上面使用氮气弹簧时,请勿施加轴向以外的力。

因此,在门等上面一般按2根1组使用。

由于安装了氮气弹簧,门等重物在开闭时,开闭所需的力(以下称为操作力)会减小,以下将从力矩的角度对此进行说明。

■ 操作力与氮气弹簧弹力的关系

绕支点的门自重矩 $M_w=W \times L_1 \cdots (1)$

氮气弹簧弹力矩 $M_g=F_g \times L_2 \cdots (2)$

开门方向的操作力矩 $M_h=F_h \times L_3 \cdots (3)$

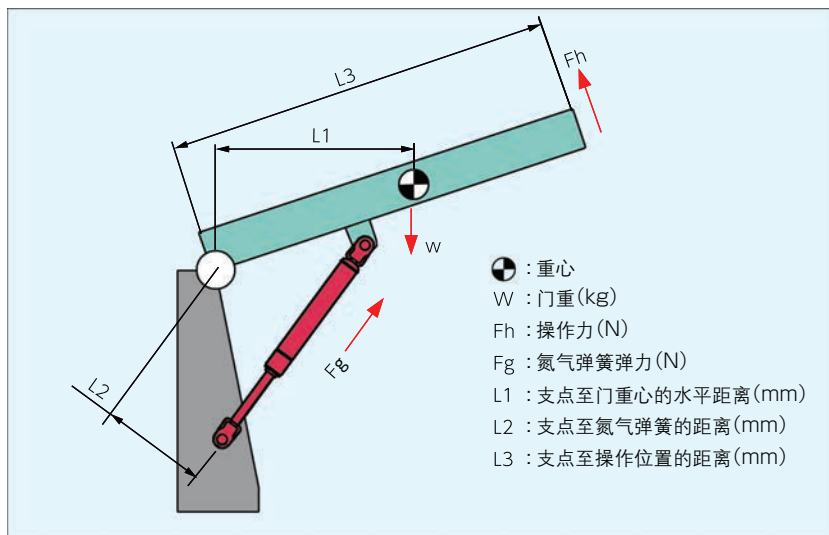
此时,在 M_w 与 M_g 的关系中,若 $M_w > M_g + M_h \cdots (4)$

这样,门将关闭;而若 $M_w < M_g + M_h \cdots (5)$

这样,门将打开。

另外, $M_w = M_g + M_h \cdots (6)$,安装有氮气弹簧的门将在其所在位置保持平衡,不发生开闭。由上可知,对门进行了预定的操作后,氮气弹簧所需的氮气弹簧弹力(使用 n 根氮气弹簧时)

$$F_g = \frac{(W \times L_1 - F_h \times L_3)}{n \times L_2} \cdots (7)。$$



氮气弹簧

■ 选择步骤

可根据要安装氮气弹簧的结构物的规格,大致确定安装位置,求出所需的行程和最大长度。然后,选择符合上述条件的产品,假定将其配置在前面设定的安装位置,按以下步骤检查所选产品的反弹力是否适当。

1.全开时

要在全开时以气弹簧的力将门保持在打开状态,应设定操作力,使 $M_w < M_g + M_h \dots (5)$ 。

由(7)可知,此时的操作力为

$$F_h = \frac{(W \times L_1 - n F_g \times L_2)}{L_3} \dots (8)$$

一般该力应在-2~-7kg的范围内。若操作力 F_h 为正值,在只有氮气弹簧弹力的情况下门会在自重作用下关闭。因此,需要插销或支撑等才能将门保持在打开状态。而若操作力的负值过大,则需要较大的力才能将门关闭。

2.全闭时

与全开时一样,安装有气弹簧时的操作力为:

$$F_h = \frac{(W \times L_1 - n F_g \times L_2)}{L_3} \dots (8)$$

一般该值应为2~7kg。若操作力 F_h 为负值,在只有气弹簧力的情况下门会打开。为防止发生此类情况,需使用搭扣等将门固定。

3.行程中途

氮气弹簧至支点的距离以及反弹力会根据门的开闭程度而变化,但计算方法仍与上述全开、全闭时相同。一般来说,在行程中途存在绕支点的门自重力矩 M_w 与氮气弹簧弹力矩 M_g 相平衡、操作力为零的点。

若以上计算结果表明选择不当时,请变更安装位置及使用的氮气弹簧,然后再次进行检查。

4.最后确认

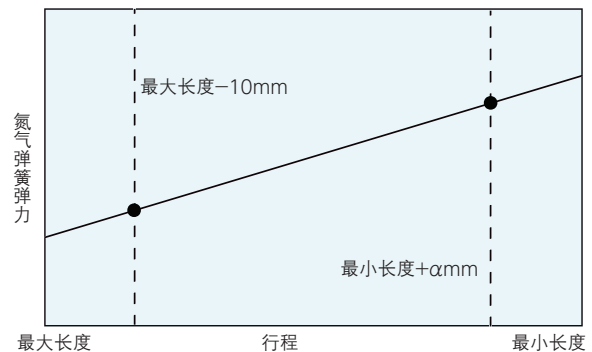
因受力的结构体的重量,连接处摩擦力等相关因素,会于计算上的数值产生误差。决定使用前,请务必在实机,或试验机上进行确认。

■选择注意事项

- 氮气弹簧在缩至最短时,活塞杆的安装部与活塞杆导套之间请保留10mm的空隙。
- 氮气弹簧展开至超出行程以上的情况下,请使用阻挡塞等,以防止氮气弹簧因支撑重物而损坏。
- 当氮气弹簧的活塞杆向下,且可移动范围在从垂直至60°以上的倾角时,请选择安装角度任意型的氮气弹簧。
- 在选择方法上,氮气弹簧内部,安装部以及合页等,不需要考虑滑动的抵抗力。但在实际操作上,滑动抵抗力会使开合时的力量加重。所以相关滑动抵抗力的部分也请加入到考虑范围之内。
- 氮气弹簧作为开合部(门窗等)开,关的辅助产品,当有外力施加时(强风,重量)会使开合部移动。以及为了防止违反使用注意事项所导致的开合部移动的风险,固定开合部的开,关位置,请额外加装支撑杆等确保安全。
- 本资料中记载的氮气的反作用力,最长为-10mm最小+ α mm。
一般情况下,氮气的反作用力与拉伸长度成比例变化,在特定位置需要计算反弹力量时,可参照图2进行推算。
- 本资料中记载的氮气作用力的数值均为20°C时的数据,当温度高于20°C时,氮气的作用效果会增大,反之则减少。
- 产品式样,用途不明时,请与鄙公司联络。
- 选择方法是基于计算的基础上所得出的结论,在实际使用当中,请一定使用实机或实验机进行测试确认。

■使用注意事项

- 氮气弹簧在缩至最短时,活塞杆的安装部与活塞杆导套之间请保留10mm的空隙。
- 本资料中记载的氮气的反作用力,最长为-10mm最小+ α mm。一般情况下,氮气的反作用力与拉伸长度成比例变化,在特定位置需要计算反弹力量时,可参照图2进行推算。
- 本资料中记载的氮气作用力的数值均为20°C时的数据,当温度高于20°C时,氮气的作用效果会增大,反之则减少。
- 使用·存放时的制品温度,情报正在-20°C~60°C的范围以内。制品在运输途中(陆海空),也请注意确认存放温度。
- 产品式样,用途不明时,请与鄙公司联络。
- 选择方法是基于计算的基础上所得出的结论,在实际使用当中,请一定使用实机或实验机进行测试确认。



氮气弹簧 (安装角度任意型)

符合RoHS

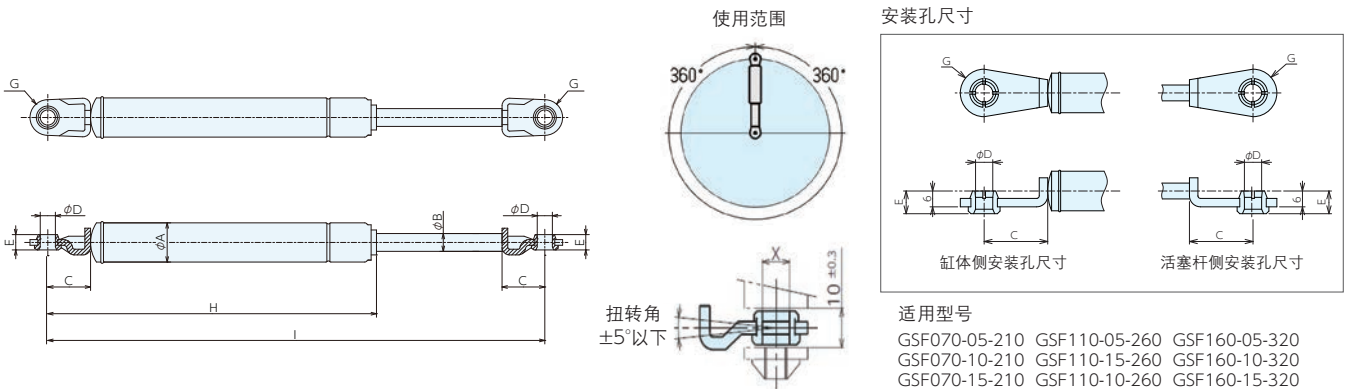
尺寸追加



材质 热处理 表面处理

零件名称	材质	表面处理
缸体	STKM12BEC (机械结构用碳素钢管)	烤漆涂装 (黑色哑光)
活塞杆	S35C	气体氮化处理
衬套	聚缩醛树脂(白)	-
气体	氮气(N ₂)	-

- 小型、轻量, 并且可产生很大的弹簧力(反弹力)。
- 弹簧力(反弹力)在很长的行程上几乎保持不变。
- 可根据用途进行设计, 应用范围广。
- 360°的任意角度均可安装。



适用型号

GSF070-05-210 GSF110-05-260 GSF160-05-320
GSF070-10-210 GSF110-15-260 GSF160-10-320
GSF070-15-210 GSF110-10-260 GSF160-15-320

※详细尺寸及安装位置请根据官网提供的CAD数据, 进行确认。

规格

订单号	型号	最大长度 (l max)	最小长度 (l min)	行程	氮气弹簧弹力 (20°C)		A	B	C	D	E	G	H	适用 安装支架	重量g
					最大长度-10mm时	最大长度-()mm时									
					(N)	(N)									
128575	GSF050-07-175	225	175	50	69	85 (40)	15	6	15	6.5	8.6	R8	152.0	GSB6A	104
128576	GSF050-10-175	225	175	50	98	121 (40)	15	6	15	6.5	8.6	R8	152.0		104
128577	GSF050-15-175	225	175	50	147	180 (40)	15	6	15	6.5	8.6	R8	152.0		104
128578	GSF050-20-175	225	175	50	196	240 (40)	15	6	15	6.5	8.6	R8	152.0		104
128579	GSF050-25-200	250	200	50	245	326 (40)	18	8	24	8.5	8.6	R10	168.5	GSB8A GSB8B GSB8C GSB8D GSB8E	157
128580	GSF050-30-200	250	200	50	294	390 (40)	18	8	24	8.5	8.6	R10	168.5		157
128581	GSF050-35-200	250	200	50	343	455 (40)	18	8	24	8.5	8.6	R10	168.5		157
128582	GSF075-07-200	275	200	75	69	101 (65)	15	6	15	6.5	8.6	R8	178.0		121
129487	GSF075-10-200	275	200	75	98	142 (65)	15	6	15	6.5	8.6	R8	178.0	121	
129488	GSF075-15-200	275	200	75	147	214 (65)	15	6	15	6.5	8.6	R8	178.0	121	
128583	GSF075-20-200	275	200	75	196	284 (65)	15	6	15	6.5	8.6	R8	178.0	121	
128584	GSF070-05-210	280	210	70	49	70 (60)	15	6	24	6.5	8.6	R9	178.5	GSB6A	110
128585	GSF070-10-210	280	210	70	98	138 (60)	15	6	24	6.5	8.6	R9	178.5		110
128586	GSF070-15-210	280	210	70	147	207 (60)	15	6	24	6.5	8.6	R9	178.5		110
128587	GSF100-07-250	350	250	100	69	95 (90)	15	6	15	6.5	8.6	R8	226.0		147
129489	GSF100-10-250	350	250	100	98	135 (90)	15	6	15	6.5	8.6	R8	226.0	147	
129490	GSF100-15-250	350	250	100	147	202 (90)	15	6	15	6.5	8.6	R8	226.0	147	
128588	GSF100-20-250	350	250	100	196	269 (90)	15	6	15	6.5	8.6	R8	226.0	147	
129491	GSF100-25-250	350	250	100	245	384 (90)	18	8	24	8.5	8.6	R10	218.5	GSB8A GSB8B GSB8C GSB8D GSB8E	203
129492	GSF100-30-250	350	250	100	294	460 (90)	18	8	24	8.5	8.6	R10	218.5		203
128589	GSF100-35-250	350	250	100	343	536 (90)	18	8	24	8.5	8.6	R10	218.5		203
128590	GSF110-05-260	370	260	110	49	77 (100)	15	6	24	6.5	8.6	R9	227.5		150
128591	GSF110-10-260	370	260	110	98	153 (100)	15	6	24	6.5	8.6	R9	227.5	GSB6A	150
128592	GSF110-15-260	370	260	110	147	228 (100)	15	6	24	6.5	8.6	R9	227.5		150

订单号	型号	最大长度 (l max)	最小长度 (l min)	行程	氮气弹簧弹力(20°C)		A	B	C	D	E	G	H	适用 安装支架	重量g
					最大长度-10mm时	最大长度-()mm时									
					(N)	(N)									
128593	GSF100-40-275	375	275	100	392	531 (90)	22	10	24	8.5	8.6	R10	244.0		292
128594	GSF100-45-275	375	275	100	441	597 (90)	22	10	24	8.5	8.6	R10	244.0		292
128595	GSF100-50-275	375	275	100	490	663 (90)	22	10	24	8.5	8.6	R10	244.0		292
128596	GSF100-55-275	375	275	100	539	729 (90)	22	10	24	8.5	8.6	R10	244.0		292
128597	GSF110-20-270	380	270	110	196	291 (100)	18	8	24	8.5	8.6	R10	238.5		210
128598	GSF110-25-270	380	270	110	245	364 (100)	18	8	24	8.5	8.6	R10	238.5		210
128599	GSF110-30-270	380	270	110	294	435 (100)	18	8	24	8.5	8.6	R10	238.5		210
128600	GSF110-35-270	380	270	110	343	526 (100)	22	10	24	8.5	8.6	R10	238.5		300
128601	GSF110-40-270	380	270	110	392	600 (100)	22	10	24	8.5	8.6	R10	238.5		300
128602	GSF110-45-270	380	270	110	441	675 (100)	22	10	24	8.5	8.6	R10	238.5		300
128603	GSF110-50-270	380	270	110	490	749 (100)	22	10	24	8.5	8.6	R10	238.5	GSB8A	300
128604	GSF125-25-300	425	300	125	245	355 (115)	18	8	24	8.5	8.6	R10	268.5	GSB8B	238
128605	GSF125-30-300	425	300	125	294	426 (115)	18	8	24	8.5	8.6	R10	268.5	GSB8C	238
128606	GSF125-35-300	425	300	125	343	495 (115)	18	8	24	8.5	8.6	R10	268.5	GSB8D	238
128607	GSF125-40-300	425	300	125	392	577 (115)	22	10	24	8.5	8.6	R10	268.5	GSB8E	327
128608	GSF125-45-300	425	300	125	441	648 (115)	22	10	24	8.5	8.6	R10	268.5		327
128609	GSF125-50-300	425	300	125	490	721 (115)	22	10	24	8.5	8.6	R10	268.5		327
128610	GSF125-55-300	425	300	125	539	792 (115)	22	10	24	8.5	8.6	R10	268.5		327
129493	GSF150-25-325	475	325	150	245	382 (140)	18	8	24	8.5	8.6	R10	294.0		262
129494	GSF150-30-325	475	325	150	294	458 (140)	18	8	24	8.5	8.6	R10	294.0		262
128611	GSF150-35-325	475	325	150	343	534 (140)	18	8	24	8.5	8.6	R10	294.0		262
129495	GSF150-40-325	475	325	150	392	623 (140)	22	10	24	8.5	8.6	R10	293.5		361
129496	GSF150-45-325	475	325	150	441	699 (140)	22	10	24	8.5	8.6	R10	293.5		361
129497	GSF150-50-325	475	325	150	490	777 (140)	22	10	24	8.5	8.6	R10	293.5		361
128612	GSF150-55-325	475	325	150	539	854 (140)	22	10	24	8.5	8.6	R10	293.5		361
128613	GSF160-05-320	480	320	160	49	80 (150)	15	6	24	6.5	8.6	R9	288.5		180
128614	GSF160-10-320	480	320	160	98	159 (150)	15	6	24	6.5	8.6	R9	288.5	GSB6A	180
128615	GSF160-15-320	480	320	160	147	238 (150)	15	6	24	6.5	8.6	R9	288.5		180
128616	GSF160-20-330	490	330	160	196	312 (150)	18	8	24	8.5	8.6	R10	299		260
128617	GSF160-25-330	490	330	160	245	389 (150)	18	8	24	8.5	8.6	R10	299		260
128618	GSF160-30-330	490	330	160	294	467 (150)	18	8	24	8.5	8.6	R10	299		260
128619	GSF160-35-340	500	340	160	343	527 (150)	22	10	24	8.5	8.6	R10	309.5		370
128620	GSF160-40-340	500	340	160	392	602 (150)	22	10	24	8.5	8.6	R10	309.5		370
128621	GSF160-45-340	500	340	160	441	677 (150)	22	10	24	8.5	8.6	R10	309.5		370
128622	GSF160-50-340	500	340	160	490	751 (150)	22	10	24	8.5	8.6	R10	309.5		370
128623	GSF200-15-400	600	400	200	147	230 (190)	22	10	24	8.5	8.6	R10	368.0		442
128624	GSF200-20-400	600	400	200	196	306 (190)	22	10	24	8.5	8.6	R10	368.0	GSB8A	442
128625	GSF200-25-400	600	400	200	245	381 (190)	22	10	24	8.5	8.6	R10	368.0	GSB8B	442
129498	GSF200-35-400	600	400	200	343	533 (190)	22	10	24	8.5	8.6	R10	368.0	GSB8C	442
129499	GSF200-40-400	600	400	200	392	608 (190)	22	10	24	8.5	8.6	R10	368.0	GSB8D	442
129500	GSF200-45-400	600	400	200	441	684 (190)	22	10	24	8.5	8.6	R10	368.0	GSB8E	442
128626	GSF200-50-400	600	400	200	490	759 (190)	22	10	24	8.5	8.6	R10	368.0		442
128627	GSF200-55-400	600	400	200	539	835 (190)	22	10	24	8.5	8.6	R10	368.0		442
129501	GSF200-60-425	625	425	200	588	974 (190)	22	12.5	24	8.5	8.6	R10	394.0		532
129502	GSF200-70-425	625	425	200	686	1135 (190)	22	12.5	24	8.5	8.6	R10	394.0		532
129503	GSF200-85-425	625	425	200	834	1378 (190)	22	12.5	24	8.5	8.6	R10	394.0		532
128628	GSF210-20-400	610	400	210	196	314 (200)	18	8	24	8.5	8.6	R10	369.5		320
128629	GSF210-25-400	610	400	210	245	392 (200)	18	8	24	8.5	8.6	R10	369.5		320
128630	GSF210-30-400	610	400	210	294	470 (200)	18	8	24	8.5	8.6	R10	369.5		320

规格

订单号	型号	最大长度 (l max)	最小长度 (l min)	行程	氮气弹簧弹力(20℃)		A	B	C	D	E	G	H	适用 安装支架	重量 g
					最大长度-10mm时	最大长度-()mm时									
					(N)	(N)									
128631	GSF170-55-440	610	440	170	539	750 (160)	22	12.5	24	8.5	8.6	R10	406.5		500
128632	GSF170-60-440	610	440	170	588	818 (160)	22	12.5	24	8.5	8.6	R10	406.5		500
128633	GSF170-65-440	610	440	170	637	886 (160)	22	12.5	24	8.5	8.6	R10	406.5		500
128634	GSF170-70-440	610	440	170	686	954 (160)	22	12.5	24	8.5	8.6	R10	406.5		500
128635	GSF170-75-440	610	440	170	735	1022 (160)	22	12.5	24	8.5	8.6	R10	406.5		500
128636	GSF170-80-440	610	440	170	784	1090 (160)	22	12.5	24	8.5	8.6	R10	406.5		500
128637	GSF170-85-440	610	440	170	833	1157 (160)	22	12.5	24	8.5	8.6	R10	406.5		500
128638	GSF210-35-410	620	410	210	343	533 (200)	22	10	24	8.5	8.6	R10	381.5		450
128639	GSF210-40-410	620	410	210	392	608 (200)	22	10	24	8.5	8.6	R10	381.5		450
128640	GSF210-45-410	620	410	210	441	684 (200)	22	10	24	8.5	8.6	R10	381.5		450
128641	GSF210-50-410	620	410	210	490	759 (200)	22	10	24	8.5	8.6	R10	381.5		450
128642	GSF210-55-470	680	470	210	539	831 (200)	22	12.5	24	8.5	8.6	R10	438.5		560
128643	GSF210-60-470	680	470	210	588	905 (200)	22	12.5	24	8.5	8.6	R10	438.5		560
128644	GSF210-65-470	680	470	210	637	980 (200)	22	12.5	24	8.5	8.6	R10	438.5		560
128645	GSF210-70-470	680	470	210	686	1055 (200)	22	12.5	24	8.5	8.6	R10	438.5		560
128646	GSF210-75-470	680	470	210	735	1130 (200)	22	12.5	24	8.5	8.6	R10	438.5		560
128647	GSF210-80-470	680	470	210	784	1204 (200)	22	12.5	24	8.5	8.6	R10	438.5		560
128648	GSF210-85-470	680	470	210	833	1280 (200)	22	12.5	24	8.5	8.6	R10	438.5		560
129504	GSF250-60-500	750	500	250	588	993 (240)	22	12.5	24	8.5	8.6	R10	469	GSB8A	629
129505	GSF250-70-500	750	500	250	686	1157 (240)	22	12.5	24	8.5	8.6	R10	469	GSB8B	629
129506	GSF250-85-500	750	500	250	834	1405 (240)	22	12.5	24	8.5	8.6	R10	469	GSB8C	629
128649	GSF260-35-450	710	450	260	343	631 (250)	22	10	24	8.5	8.6	R10	417.5	GSB8D	520
128650	GSF260-40-450	710	450	260	392	719 (250)	22	10	24	8.5	8.6	R10	417.5	GSB8E	520
128651	GSF260-45-450	710	450	260	441	808 (250)	22	10	24	8.5	8.6	R10	417.5		520
128652	GSF260-50-450	710	450	260	490	897 (250)	22	10	24	8.5	8.6	R10	417.5		520
128653	GSF270-55-505	775	505	270	539	990 (260)	22	12.5	24	8.5	8.6	R10	472.5		650
128654	GSF270-60-505	775	505	270	588	1080 (260)	22	12.5	24	8.5	8.6	R10	472.5		650
128655	GSF270-65-505	775	505	270	637	1169 (260)	22	12.5	24	8.5	8.6	R10	472.5		650
128656	GSF270-70-505	775	505	270	686	1258 (260)	22	12.5	24	8.5	8.6	R10	472.5		650
128657	GSF270-75-505	775	505	270	735	1347 (260)	22	12.5	24	8.5	8.6	R10	472.5		650
128658	GSF270-80-505	775	505	270	784	1437 (260)	22	12.5	24	8.5	8.6	R10	472.5		650
128659	GSF270-85-505	775	505	270	833	1526 (260)	22	12.5	24	8.5	8.6	R10	472.5		650
129507	GSF300-60-575	875	575	300	588	998 (290)	22	12.5	24	8.5	8.6	R10	544		725
129508	GSF300-70-575	875	575	300	686	1164 (290)	22	12.5	24	8.5	8.6	R10	544		725
129509	GSF300-85-575	875	575	300	834	1413 (290)	22	12.5	24	8.5	8.6	R10	544		725
128660	GSF315-55-650	965	650	315	539	833 (305)	22	12.5	24	8.5	8.6	R10	619		780
128661	GSF315-60-650	965	650	315	588	908 (305)	22	12.5	24	8.5	8.6	R10	619		780
128662	GSF315-65-650	965	650	315	637	983 (305)	22	12.5	24	8.5	8.6	R10	619		780
128663	GSF315-70-650	965	650	315	686	1058 (305)	22	12.5	24	8.5	8.6	R10	619		780
128664	GSF315-75-650	965	650	315	735	1133 (305)	22	12.5	24	8.5	8.6	R10	619		780
128665	GSF315-80-650	965	650	315	784	1208 (305)	22	12.5	24	8.5	8.6	R10	619		780
128666	GSF315-85-650	965	650	315	833	1284 (305)	22	12.5	24	8.5	8.6	R10	619		780

氮气弹簧

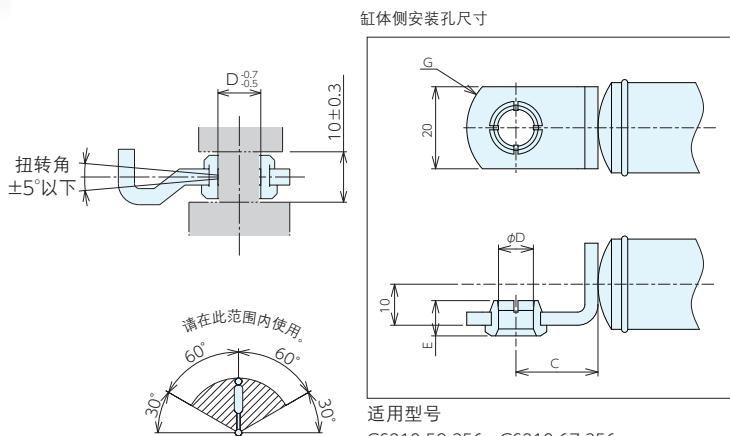
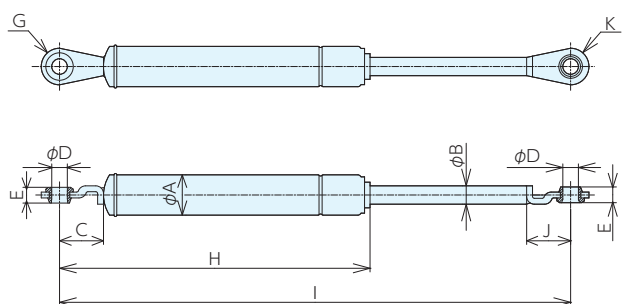
符合RoHS



材质 热处理 表面处理

零件名称	材质	表面处理
缸体	STKM12BEC (机械结构用碳素钢管)	烤漆涂装 (黑色哑光)
活塞杆	S35C	气体氮化处理
衬套	聚缩醛树脂(白)	-
气体	氮气(N ₂)	-

- 小型、轻量,且可产生很大的弹簧力(反弹力)。
- 弹簧力(反弹力)在很长的行程上几乎保持不变。
- 可根据用途进行设计,应用范围广。



※详细尺寸及安装位置请根据官网提供的CAD数据,进行确认。

规格

订单号	型号	最大长度 (l max)	最小长度 (l min)	行程	氮气弹簧弹力(20°C)		A	B	C	D	E	G	H	J	K	适用 安装支架	重量 g
					最大长度10mm时	最大长度()mm时											
					(N)	(N)											
128473	GS050-03-131	181	131.0	50.0	27	32(40)	15	6	15	6.5	8.6	R 8	110	15	R 8		75
128474	GS050-09-131	181	131.0	50.0	85	102(40)	15	6	15	6.5	8.6	R 8	110	15	R 8		75
128475	GS050-15-131	181	131.0	50.0	147	175(40)	15	6	15	6.5	8.6	R 8	110	15	R 8		75
128476	GS050-19-131	181	131.0	50.0	186	222(40)	15	6	15	6.5	8.6	R 8	110	15	R 8		75
128477	GS050-21-131	181	131.0	50.0	206	245(40)	15	6	15	6.5	8.6	R 8	110	15	R 8		75
128478	GS070-08-151	221	151.0	70.0	81	102(60)	15	6	15	6.5	8.6	R 8	131	15	R 8		90
128479	GS070-12-151	221	151.0	70.0	119	124(41.5)	15	6	15	6.5	8.6	R 8	131	15	R 8		90
128480	GS070-20-151	221	151.0	70.0	196	245(60)	15	6	15	6.5	8.6	R 8	131	15	R 8		90
128481	GS090-07-171	261	171.0	90.0	69	89(80)	15	6	15	6.5	8.6	R 8	150	15	R 8	GSB6A	108
128482	GS090-08-171	261	171.0	90.0	79	103(80)	15	6	15	6.5	8.6	R 8	150	15	R 8		108
128483	GS090-09-171	261	171.0	90.0	88	115(80)	15	6	15	6.5	8.6	R 8	150	15	R 8		108
128484	GS090-15-171	261	171.0	90.0	147	191(80)	15	6	15	6.5	8.6	R 8	150	15	R 8		108
128485	GS090-20-171	261	171.0	90.0	196	254(80)	15	6	15	6.5	8.6	R 8	150	15	R 8		151
128486	GS100-08-181	281	181.0	100.0	76	103(90)	15	6	15	6.5	8.6	R 8	161	15	R 8		120
128487	GS100-20-181	281	181.0	100.0	196	257(90)	15	6	15	6.5	8.6	R 8	161	15	R 8		120
128488	GS100-11-181	281	181.0	100.0	110	147(90)	15	6	15	6.5	8.6	R 8	161	15	R 8		161
128489	GS090-27-171	261	171.0	90.0	263	343(80)	18	8	15	6.5	8.6	R 8	151	15	R 8		170
128490	GS100-33-181	281	181.0	100.0	324	428(90)	18	8	15	6.5	8.6	R 8	161	15	R 8		190

氮气弹簧

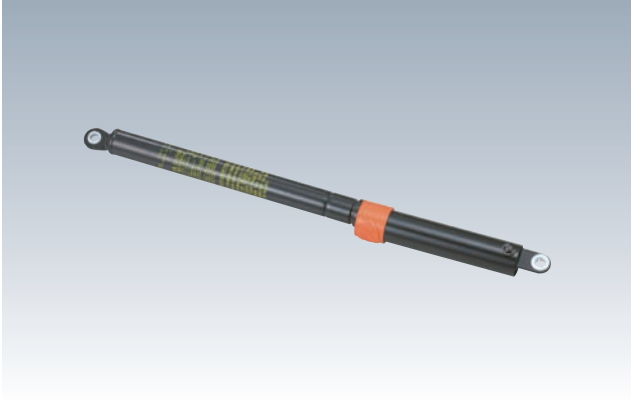
符合RoHS



规格

订单号	型号	最大长度 (l max)	最小长度 (l min)	行程	氮气弹簧弹力(20℃)		A	B	C	D	E	G	H	J	K	适用 安装支架	重量 g
					最大长度-10mm时 (N)	最大长度-()mm时 (N)											
					128491	GS080-12-199											
128492	GS080-20-199	279	199.0	80.0	196	237(70)	22	10	24	8.5	8.6	R10	169.5	24	R10		178
128493	GS080-25-199	279	199.0	80.0	246	299(70)	22	10	24	8.5	8.6	R10	169.5	24	R10		178
128494	GS096-40-210	306	210.0	96.0	392	494(86)	22	10	24	8.5	8.6	R10	186	24	R10		195
128495	GS142-28-330	472	330.0	142.0	279	372(125)	22	10	24	8.5	8.6	R10	306	24	R10		300
128496	GS147-15-265	412	265.0	147.0	147	194(130)	22	10	24	8.5	8.6	R10	241	24	R10		265
128497	GS147-24-265	412	265.0	147.0	240	314(130)	22	10	24	8.5	8.6	R10	241	24	R10		265
128498	GS150-35-314	464	314.0	150.0	343	408(140)	22	10	24	8.5	8.6	R10	286	24	R10		310
128499	GS235-13-344	580	344.5	235.5	129	195(206)	22	10	24	8.5	8.6	R10	320.5	24	R10		370
128500	GS235-25-344	580	344.5	235.5	248	314(206)	22	10	24	8.5	8.6	R10	320.5	24	R10		370
128501	GS235-35-344	580	344.5	235.5	343	435(206)	22	10	24	8.5	8.6	R10	320.5	24	R10		370
128502	GS235-51-344	580	344.5	235.5	507	642(206)	22	10	24	8.5	8.6	R10	320.5	24	R10		370
128503	GS270-41-400	670	400.0	270.0	406	588(240)	22	10	24	8.5	8.6	R10	372	24	R10	GSB8A	460
128504	GS253-31-421	675	421.5	253.5	311	367(197)	22	10	24	8.5	8.6	R10	397.5	24	R10	GSB8B	430
128505	GS356-22-476	833	476.5	356.5	216	288(350)	22	10	24	8.5	8.6	R10	452	24	R10	GSB8C	530
128506	GS356-35-476	833	476.5	356.5	345	460(350)	22	10	24	8.5	8.6	R10	452	24	R10	GSB8D	530
128507	GS210-59-356	567	356.5	210.5	587	799(179)	22	12.5	20	8.5	8.6	R15	330.5	24	R10	GSB8E	460
128508	GS210-67-356	567	356.5	210.5	667	908(179)	22	12.5	20	8.5	8.6	R15	330.5	24	R10		460
128509	GS243-20-384	627	384.0	243.0	196	301(215)	22	12.5	24	8.5	8.6	R10	376	24	R10		470
128510	GS243-44-384	627	384.0	243.0	433	657(215)	22	12.5	24	8.5	8.6	R10	360	24	R10		470
128511	GS270-13-400	670	400.0	270.0	127	190(240)	22	12.5	24	8.5	8.6	R10	376	24	R10		500
128512	GS270-35-400	670	400.0	270.0	343	497(240)	22	12.5	24	8.5	8.6	R10	376	24	R10		500
128513	GS270-51-400	670	400.0	270.0	507	739(240)	22	12.5	24	8.5	8.6	R10	376	24	R10		500
128514	GS270-60-400	670	400.0	270.0	596	868(240)	22	12.5	24	8.5	8.6	R10	376	24	R10		500
128515	GS270-80-400	670	400.0	270.0	755	1104(240)	22	12.5	24	8.5	8.6	R10	376	24	R10		500
128516	GS300-60-400	700	400.0	300.0	596	966(290)	22	12.5	20	8.5	8.6	R10	380	20	R10		535
128517	GS300-75-400	700	400.0	300.0	745	1160(275)	22	12.5	20	8.5	8.6	R10	376	20	R10		525
128518	GS300-85-400	700	400.0	300.0	850	1320(275)	22	12.5	20	8.5	8.6	R10	376	20	R10		525
128519	GS315-84-480	795	480.0	315.0	833	1220(305)	22	12.5	24	8.5	8.6	R10	452	24	R10		620

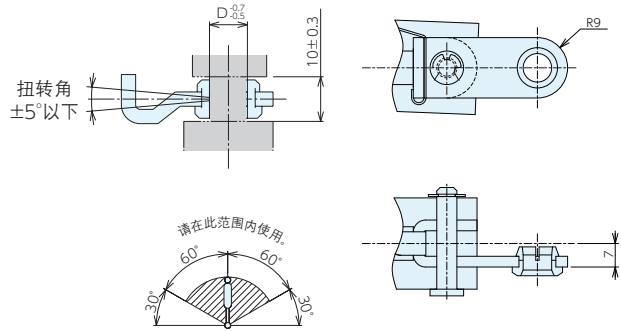
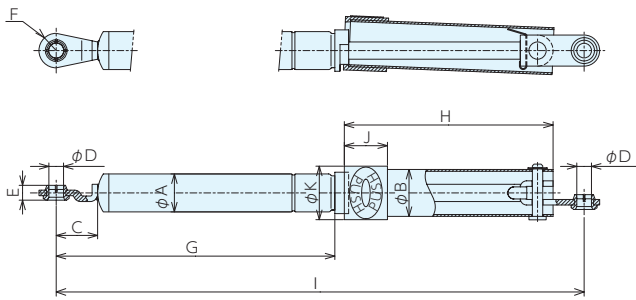
氮气弹簧(带锁定机构) 符合RoHS



材 质 表面处理

零件名称	材质	表面处理
缸体	STKM12BEC	烤漆涂装
活塞杆	S35C	气体氮化处理
衬套	聚缩醛树脂(白)	-
盖套	聚缩醛(橙)	-
锁定零件	聚酰胺	-
气体	氮气(N ₂)	-

- 活塞杆可在最大长度处锁定,以防活塞杆缩回。
- 可防止门窗突然下落,保障作业人员的安全。
- 若装入装置内使用,门打开后无无限位器,装置结构紧凑,并可降低成本。



※详细尺寸及安装位置请根据官网提供的CAD数据,进行确认。

■ 注意事项

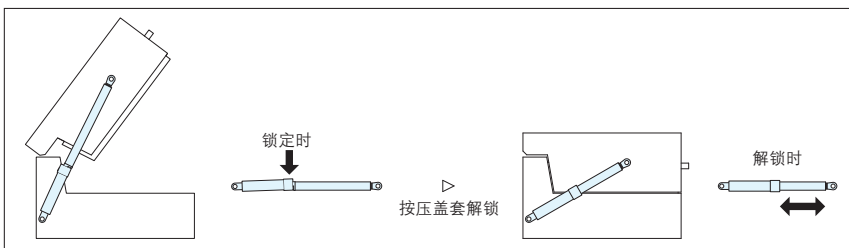
- 请将带锁定机构(本产品)与套装式的(标准)氮气弹簧同时使用。
- 盖套锁定最大保持力为1kN。请勿作用超出该值的负荷。否则,可能会损坏。

■ 规格

订单号	型号	A	B	C	D	E	F	G	H	J	K
128463	GSL085-40-221	22	27.2	24	8.5	8.6	R10	161.5	121	25	31
128468	GSL142-28-330	22	27.2	24	8.5	8.6	R10	275	173.5	25	31
128469	GSL220-25-360	22	27.2	24	8.5	8.6	R10	301	255.5	25	31
128470	GSL270-51-400	22	27.2	24	8.5	8.6	R10	345	301.5	25	31
128471	GSL280-75-420	22	27.2	24	8.5	8.6	R10	364.5	312	25	31
128472	GSL280-85-420	22	27.2	24	8.5	8.6	R10	364.5	312	25	31

型号	最大长度 (l max)	最小长度 (l min)	行程	氮气弹簧弹力(20℃)		适用安装支架	套装型号	重量 g
				l max-10mm时 (N)	l max-αmm时 (N)			
GSL085-40-221	306	221	85	392	483(α= 75)	GSB8A~E	GS331	350
GSL142-28-330	472	330	142	279	372(α=125)		GS341	510
GSL220-25-360	580	360	220	248	319(α=206)		GS371	600
GSL270-51-400	670	400	270	507	769(α=240)		GS422	800
GSL280-75-420	700	420	280	745	1162(α=270)		GS431	830
GSL280-85-420	700	420	280	845	1318(α=270)		GS432	830

■ 机构说明



氮气弹簧

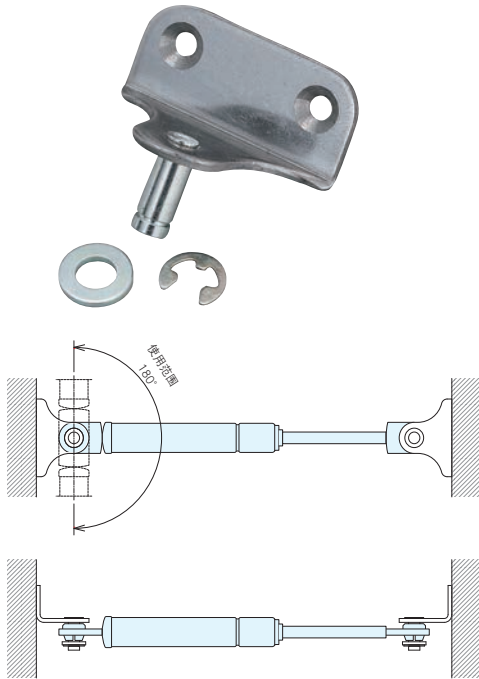


安装支架(带1个垫圈、1个扣环)

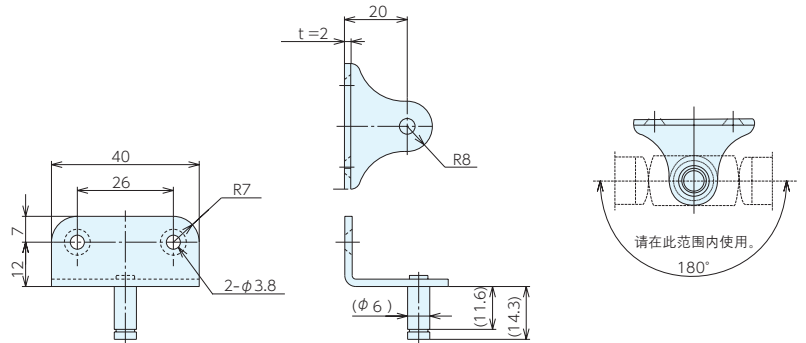
■ GSB6A

材质 支架：SUS430 销：S35C 垫圈：SPHC 扣环：SK5

表面处理 镀锌



垂直安装



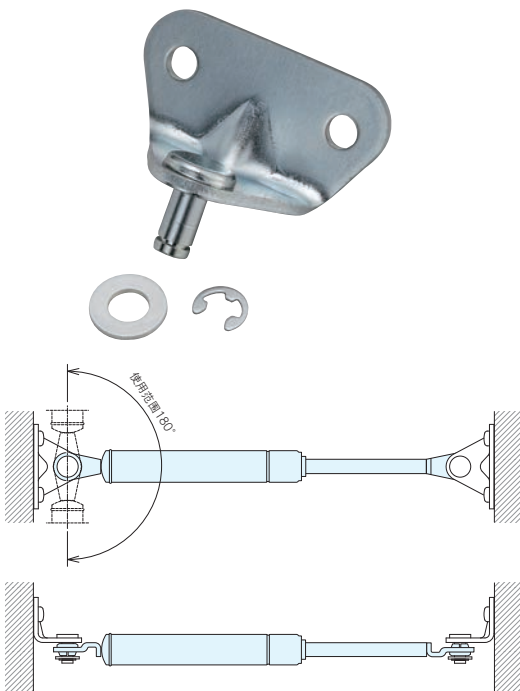
■ 规格

订单号	型号	重量g
939270	GSB6A	20

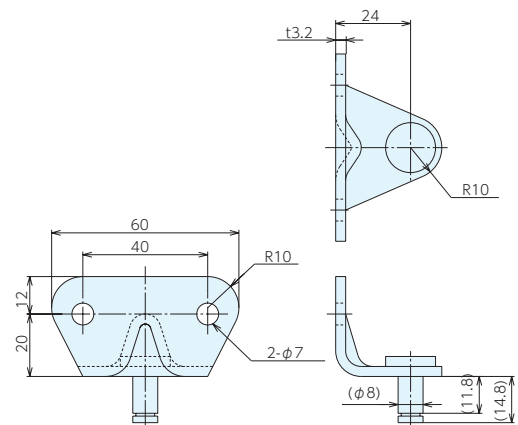
■ GSB8A

材质 支架：SPHC 销：SWRCH 垫圈：SPHC 扣环：SK5

表面处理 镀锌



垂直安装



■ 规格

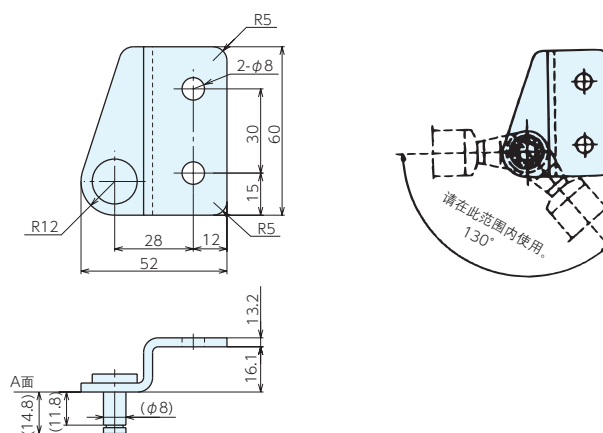
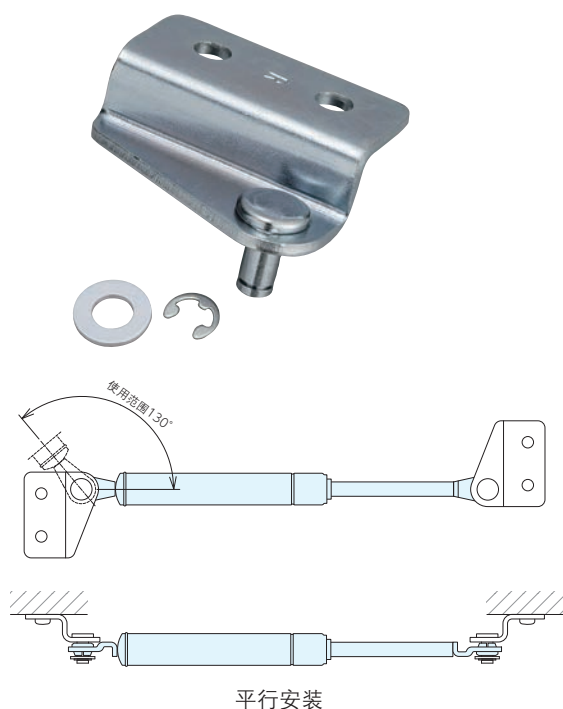
订单号	型号	重量g
939271	GSB8A	60

安装支架 (带1个垫圈、1个扣环)

■ GSB8B

材质 支架: SPHC 销: SWRCH 垫圈: SPHC 扣环: SK5

表面处理 镀锌



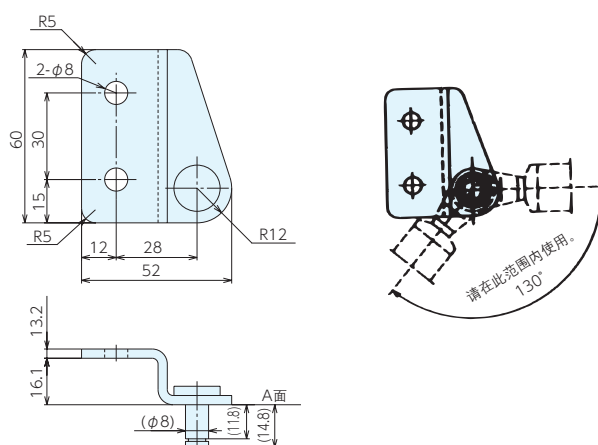
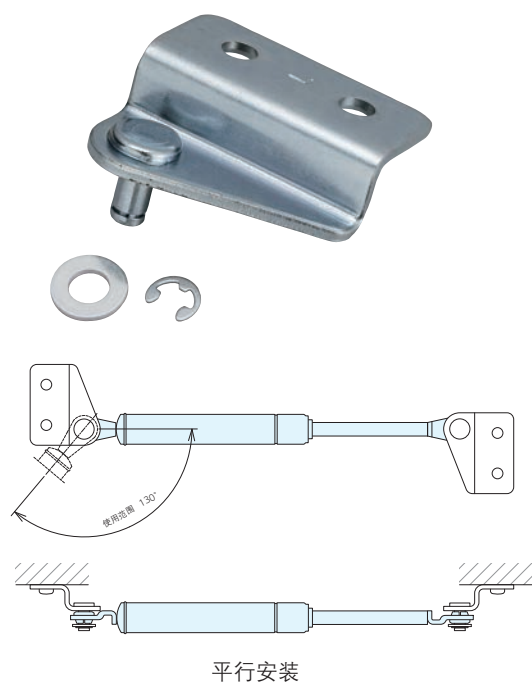
■ 规格

订单号	型号	重量g
939272	GSB8B	60

■ GSB8C

材质 支架: SPHC 销: SWRCH 垫圈: SPHC 扣环: SK5

表面处理 镀锌



■ 规格

订单号	型号	重量g
939273	GSB8C	60

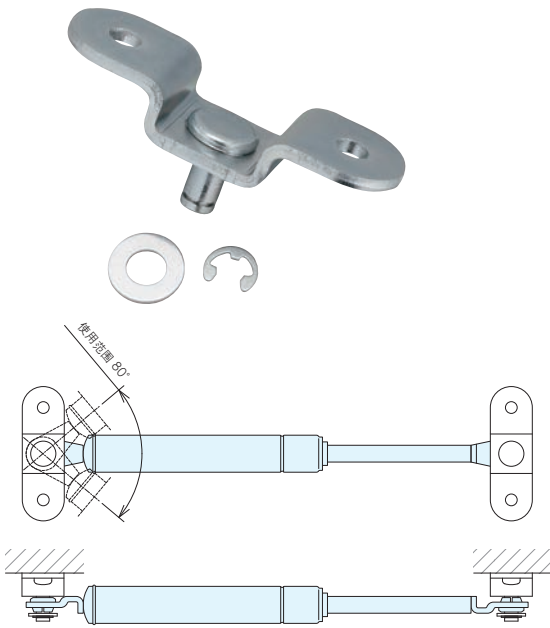
氮气弹簧 符合RoHS



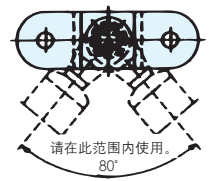
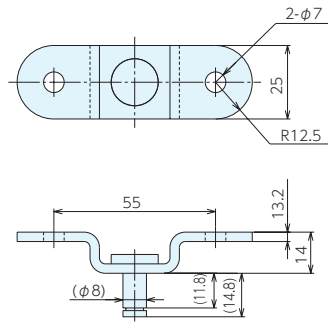
■ GSB8D

材质 支架：SPHC 销：SWRCH 垫圈：SPHC 扣环：SK5

表面处理 镀锌



平行安装



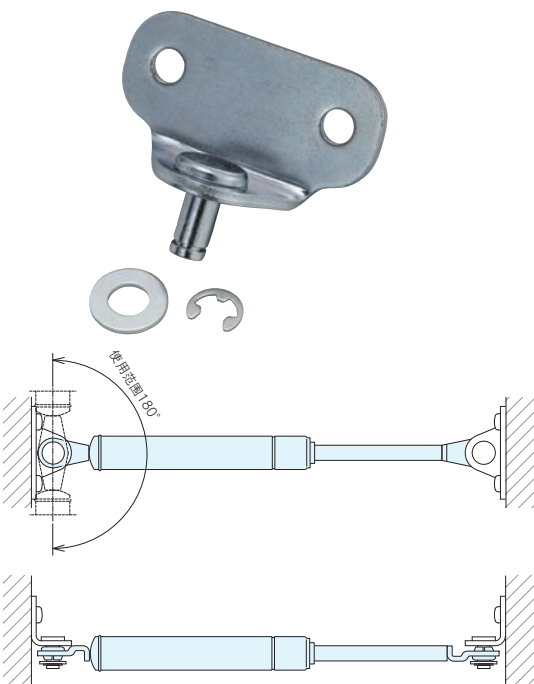
■ 规格

订单号	型号	重量g
939274	GSB8D	60

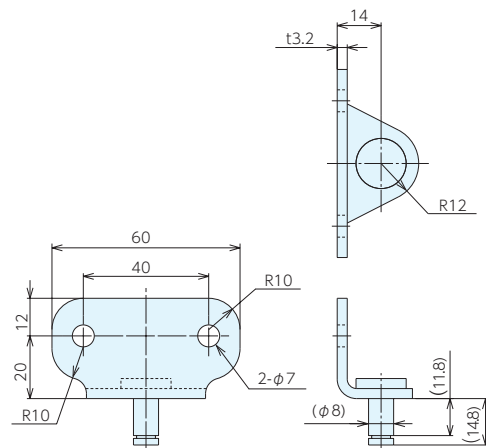
■ GSB8E

材质 支架：SPHC 销：SWRCH 垫圈：SPHC 扣环：SK5

表面处理 镀锌



垂直安装



■ 规格

订单号	型号	重量g
939344	GSB8E	60



MEMO

A series of horizontal dotted lines for writing.



厦门市内外工贸有限公司
内外智能科技（厦门）有限公司

Mobile: 18020722620

QQ: 550209188

E-mail: xmneiwai@163.com

Http: www.xmneiwai.com

Tel: 0592-2235455/2232455

Fax: 0592-5562265

