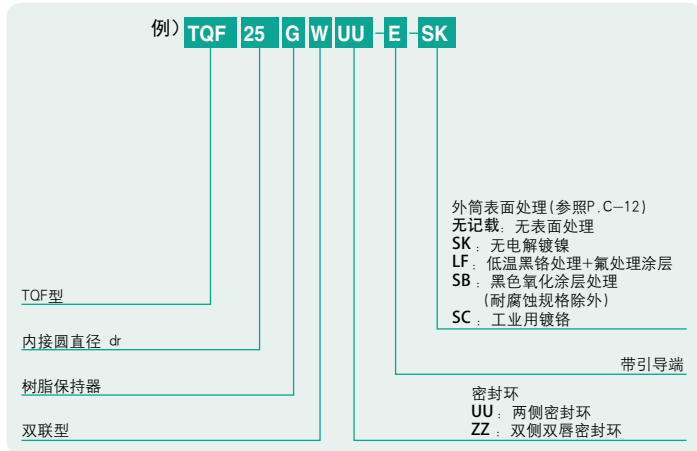


TQF-W-E型

—圆法兰型双倍型 带引导端—



公称型号构成



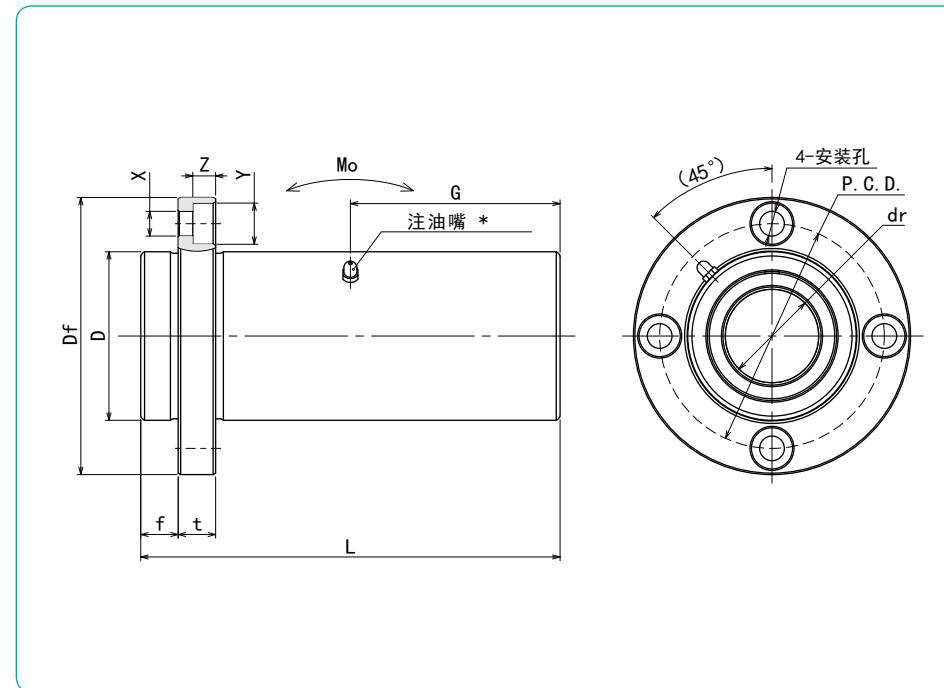
双唇密封环对应内接圆直径16-30。

| 公称型号* | 钢球 线路 | dr | | D | | 主要尺寸 | | | | |
|-------------|----------|----|----------|----|----------|-----------------|---------|----------|---------|---------------------|
| | | mm | 公差 μm | mm | 公差 μm | L ±0.3 mm | f mm | Df mm | t mm | 法兰部 P.C.D. mm |
| TQF16GUUW-E | 4 | 16 | 0/-9 | 32 | 0 | 70 | 8 | 54 | 8 | 43 |
| TQF20GUUW-E | 5 | 20 | 0 | 40 | -19 | 80 | 8 | 62 | 8 | 51 |
| TQF25GUUW-E | 6 | 25 | | 45 | 112 | 10 | 74 | 10 | 60 | |
| TQF30GUUW-E | 6 | 30 | -12 | 52 | 0 | 123 | 10 | 82 | 10 | 67 |
| TQF35GUUW-E | 6 | 35 | 0 | 60 | -22 | 135 | 13 | 96 | 13 | 78 |
| TQF40GUUW-E | 6 | 40 | -15 | 65 | | 151 | 13 | 101 | 13 | 83 |

*标准规格带有双侧密封环。

**TQF16G ~25G: M3-1注油嘴 TQF30G~40G: A-M6×1

表面处理为自由选项。



直线轴承·衬套

| X×Y×Z mm | 注油嘴 G mm | 偏心 μm | 直角度 μm | 基本额定负荷 | | 静态允许力矩 MO N·m | 轴径 mm |
|-------------|----------------|----------|-----------|-------------|--------------|---------------------|----------|
| | | | | 动 C N | 静 Co N | | |
| 5.5×9×5.1 | 35 | 15 | 15 | 1,230 | 2,350 | 19.7 | 16 |
| 5.5×9×5.1 | 40 | 20 | 20 | 1,400 | 2,740 | 26.8 | 20 |
| 6.6×11×6.1 | 56 | | | 1,560 | 3,140 | 43.4 | 25 |
| 6.6×11×6.1 | 61.5 | 25 | 25 | 2,490 | 5,490 | 82.8 | 30 |
| 9×14×8.1 | 67.5 | | | 2,650 | 6,270 | 110 | 35 |
| 9×14×8.1 | 75.5 | | | 3,430 | 8,040 | 147 | 40 |

1N=0.102kgf 1N·m=0.102kgf·m