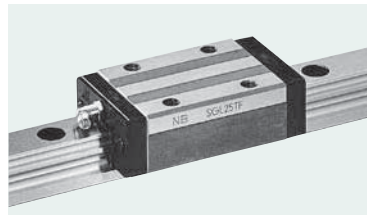


SGL-TF型

— 高刚性型 —



公称型号构成

例) **SGL 15 TF B 2 T1 - 589 D P / W2 FS LB F J - KGL**

规格
SGL: 标准规格
SGLS: 耐腐蚀规格

尺寸

滑块形状
密封环 (参照P.A-14)
无记载: 有侧面密封环
B: 有侧面密封环+底面密封环
BW: 双面密封环+底面密封环
BS: B+刮刀
BR: B+反向密封环
BWS: BW+刮刀

1轴所带滑块个数
予压标记(参照P.A-52)
无记载: 标准
T1: 轻予压
T2: 中予压

轨道全长
轨道安装孔的种类 (D型只对15、30号导轨)

润滑脂记号 (参照润滑脂P.技-39)
无记载: 标准润滑脂
KGL: 缠系低发尘润滑脂
KGU: 尿素系低发尘润滑脂
KGF: 耐微振磨损润滑脂

带防尘罩 (参照P.A-18)

带专用盖

低温黑铬处理

带纤维纸板

轴数记号*
无记载: 1轴
W2: 2轴
W3: 3轴

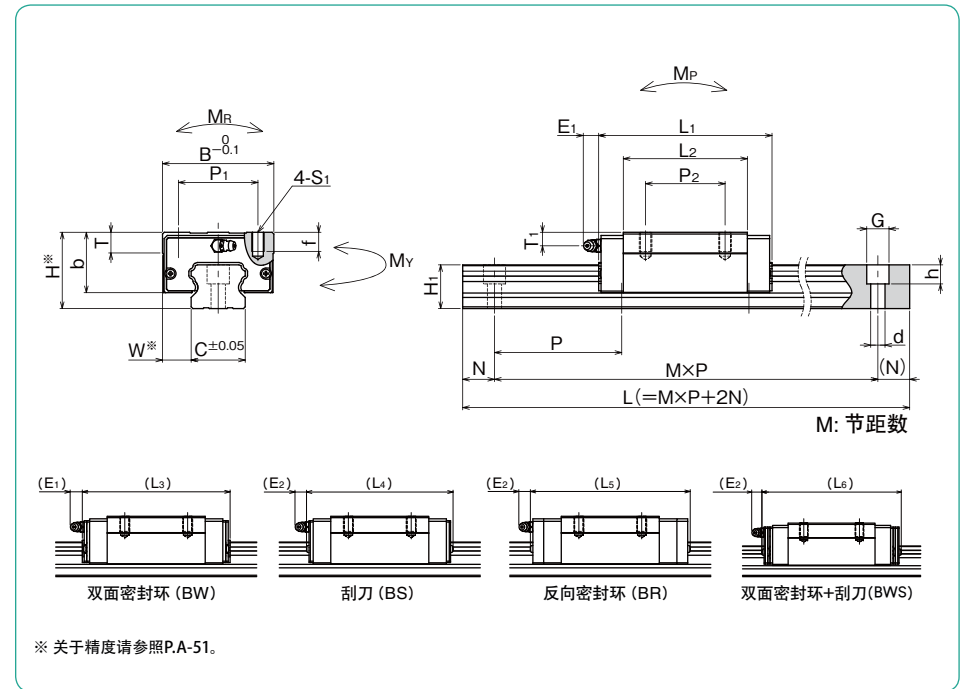
精度等级
无记载: 标准
H: 高级
P: 精密级

※ 轴数记号不表示订货时的轴数。

公称型号		组装尺寸		滑块尺寸														
标准规格	耐腐蚀规格	H	W	B	L ₁	L ₂	L ₃	L ₄	L ₅	L ₆	P ₁	P ₂	S ₁	f	T	b	E ₁	
mm	mm	mm	mm	mm	mm	mm	mm	mm	mm	mm	mm	mm	mm	mm	mm	mm	mm	
SGL15TF	SGLS15TF	24	9.5	34	56.5	38.5	62.7	63.1	70.1	69.3	26	26	M4	7	6	19.5	6	
SGL15TF-D	SGLS15TF-D																	
SGL20TF	SGLS20TF	28	11	42	65.8	47.4	72	72.4	83.4	78.6	32	32	M5	8	7.5	22		
SGL25TF	SGLS25TF	33	12.5	48	80	59	86.4	87.2	98.2	93.4	35	35	M6	9	8	26	12	
SGL30TF	SGLS30TF-D	42	16	60	95.7	67.7	104.3	103.3	113.9	111.9	40	40	M8	12	9	32.5		
SGL35TF	-	48	18	70	109	78	117.6	116.6	127.2	125.2	50	50			13	38		

公称型号		标准轨道长度 L														
标准规格	耐腐蚀规格	mm														
SGL15	SGLS15	160	220	280	340	400	460	520	580	640	700	760	820	880	940	1,000
SGL20	SGLS20	220	280	340	400	460	520	580	640	700	760	820	880	940	1,000	1,120
SGL25	SGLS25	220	280	340	400	460	520	580	640	700	760	820	880	940	1,000	1,120
SGL30	-	280	360	440	520	600	680	760	840	920	1,000	1,080	1,160	1,240	1,320	1,400
SGL35	-	280	360	440	520	600	680	760	840	920	1,000	1,080	1,160	1,240	1,320	1,400

超过最大长度的产品也可以通过连接轨道进行对应。详细情况请向NB咨询。



E ₂	T ₁	注油嘴	导轨尺寸				基本额定负荷			静态允许力矩			质量		尺寸	
			H ₁	C	d×G×h	N	P	动 C	静 Co	M _{P2}	M _{Y2}	M _R	滑块	导轨		
mm	mm		mm	mm	mm	mm	mm	kN	kN	N·m	N·m	N·m	kg	kg/m		
5.4	5	镶入式注油嘴	13.5	15	3.5×6×4.5	20	60	10.6	16.2	99.5	99.5	126	0.2	1.3	15	
					4.5×7.5×5.3			565	565							
11	6	B-M6F	16	20	6×9.5×8.5	20	80	16.3	23.2	165	165	250	0.3	2.1	20	
					897			897								
	6.5		9	20	28	7×11×9	20	80	24.7	36.3	334	334	437	0.4	3.0	25
						1,740			1,740							
8.5	9	20	28	7×11×9	20	80	33.6	49.2	528	528	716	0.8	4.6	30		
				9×14×12			2,880	2,880								
8.5	8.5	9	27.5	34	9×14×12	20	80	46.6	64.8	796	796	1,180	1.3	6.2	35	
					4,290			4,290								

允许力矩M_{P2}、M_{Y2}为两个滑块紧靠状态下的值。1kN=102kgf 1N·m=0.102kgf·m

	最大长度	
	标准规格	耐腐蚀规格
1,120 1,240 1,360 1,480	2,000	1,480
1,240 1,360 1,480 1,600 1,660 1,720 1,840 1,960	3,000	1,480
1,240 1,360 1,480 1,600 1,660 1,720 1,840 1,960	3,000	1,480
1,480 1,640 1,720 1,800 1,880 1,960	3,000	-
1,480 1,640 1,720 1,800 1,880 1,960	3,000	-