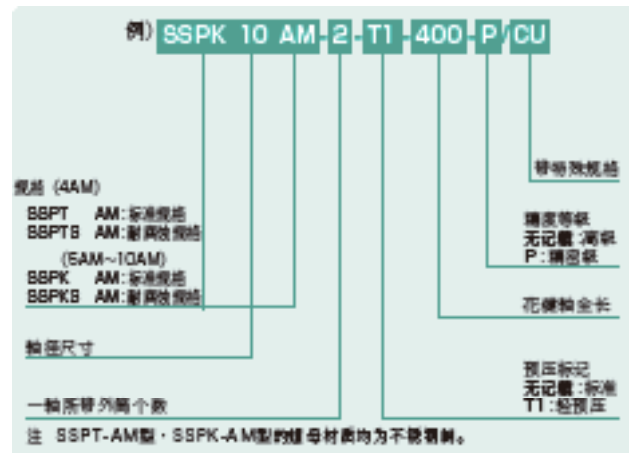


SSPT-AM型 SSPK-AM型

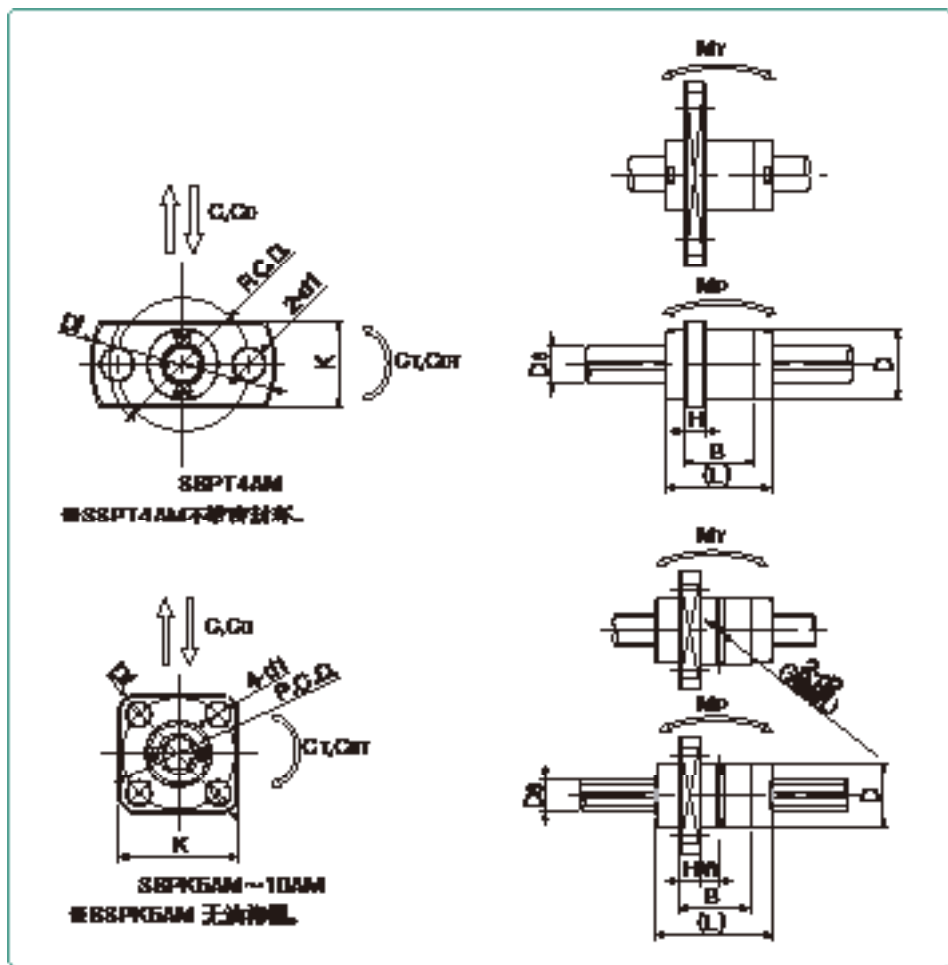
—轻型·小型外筒法兰型—



公称型号构成



公称型号		主要尺寸									
标准规格	耐腐蚀规格	D _{h6}	公差	L	B	D _f	K	H	P.C.D.	d _i	W
		mm	μm	mm	mm	mm	mm	mm	mm	mm	mm
SSPT 4AM	SSPTS 4AM	4	—	12	9	21	10	2.5	16	3.4	—
SSPK 5AM	SSPKS 5AM	5	—11	18	10.8	23	18	3.4	17	3.4	2.8
SSPK 6AM	SSPKS 6AM	6	—	21	13	25	20	3	19	3.4	3.5
SSPK 8AM	SSPKS 8AM	8	—11	25	14.9	28	22	3.95	22	3.4	3.5
SSPK 10AM	SSPKS 10AM	10	—13	30	18	35	28	4	28	4.5	5



d _i	D _{h7}	公差	基本额定扭矩		基本额定负荷		静态允许力矩		质量		尺寸
			动 C _T	静 C _{or}	动 C	静 C _o	M _p M _{r2}	M _y M _{r2}	外筒 g	轴 g/100mm	
mm	mm	μm	N·m	N·m	N	N	N·m	N·m			
—	4	—	0.72	1.00	314	438	0.69 0.96	1.09 1.52	5.0	2.7	4AM
1	5	—12	2.33	4.05	825	1,160	2.10 13.4	2.55 16.3	10.7	14.9	5AM
1	6	—	2.95	5.27	1,000	1,390	2.66 16.6	3.11 19.1	14.7	21.5	6AM
1.2	8	—	5.85	9.83	1,330	1,810	4.11 27.8	5.00 33.8	23.9	38.4	8AM
1.5	10	—15	12.4	18.4	2,270	2,970	7.94 51.6	11.9 75.9	44.0	69.5	10AM

基本力矩为 M_{PZ}、M_{YZ} 两个值的最大值。

例) 10AM 100mm × 100mm × 50mm