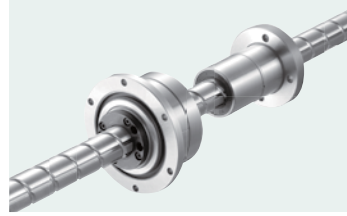
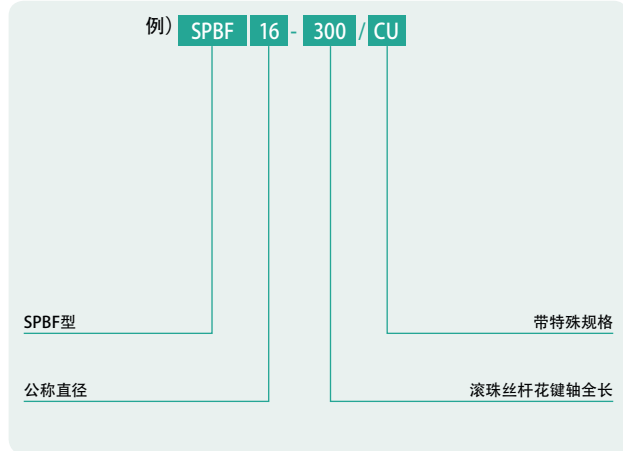


SPBF型



公称型号构成



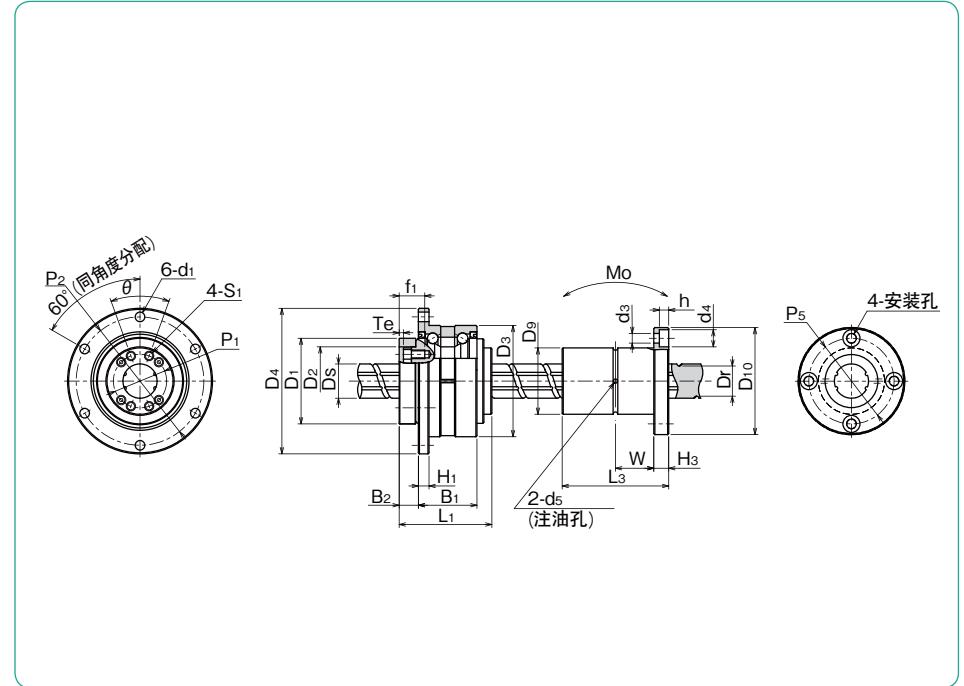
旋转滚珠丝杆部

公称型号	主要尺寸										旋转部主要尺寸							
	D ₁ mm	h7 公差 μm	D ₂ mm	H7 公差 μm	L ₁ mm	P ₁ P.C.D. mm	θ	S ₁	f ₁ mm	T _e mm	D ₃ mm	公差 μm	D ₄ mm	H ₁ mm	B ₁ mm	B ₂ mm	P ₂ P.C.D. mm	d ₁ mm
SPBF16	40	0	32	+25 0	43.5	25	40°	M4	12	2	52	0 -7	68	5	27.5	9	60	4.5
SPBF20	50	-25	39	+25 0	54	31	40°	M5	16	2	62	0 -7	78	6	34	11	70	4.5
SPBF25	58	0/-30	47	+25 0	65	38	40°	M6	19	3	72	0 -7	92	8	43	12.5	81	5.5

花键外筒

公称型号	主要尺寸							
	D ₉ mm	h6 公差 μm	L ₃ mm	公差 mm	D ₁₀ mm	H ₃	P ₅ P.C.D. mm	d ₃ ×d ₄ ×h mm
SPBF16	31	0	50	0	50	7	40	4.5×8×4.4
SPBF20	35	-16	63	-0.2	58	9	45	5.5×9.5×5.4
SPBF25	42	-16	71	0/-0.3	65	9	52	5.5×9.5×5.4

☑多个部位同时旋转时，将最低的值作为允许转速。
 ※最大转速目标是在使用润滑油润滑的情况。
 ☑惯性力矩是角旋转部除外的情况。



滚珠丝杆花键

滚珠丝杆 花键轴 Ds mm	导程 mm	齿根直径 Dr mm	滚珠丝杆 基本额定负荷		旋转部 基本额定负荷		※最高 转速 目标 rpm	螺母惯性 力矩 kg·cm ²	螺旋轴惯性 力矩 kg·cm ² /mm	重量		滚珠丝杆 螺母 最高转速 根据Dm·N值 rpm	滚珠丝杆 螺母 尺寸
			动 Ca kN	静 Coa kN	动 Ca _R kN	静 Coa _R kN				外筒 kg	轴 kg/m		
16	16	13.4	4.62	8.59	11.1	22.2	4,000	0.60	4.43×10 ⁻⁴	0.45	1.47	4,179	16
20	20	17.2	5.77	12.2	14.4	30.5	3,200	1.75	1.12×10 ⁻³	0.76	2.33	3,414	20
25	25	21.9	8.62	19.2	18.2	39.8	2,800	3.86	2.74×10 ⁻³	1.26	3.65	2,692	25

W mm	d ₅ mm	基本额定力矩		基本额定负荷		静态允许 力矩 Mo N·m	外筒惯性 力矩 kg·cm ²	重量 外筒 kg
		动 C _T N·m	静 Co _T N·m	动 C kN	静 Co kN			
18	2	60	110	6.12	11.2	46	0.52	0.2
22.5	2	105	194	8.9	16.3	110	1.11	0.33
26.5	3	189	346	12.8	23.4	171	2.01	0.45