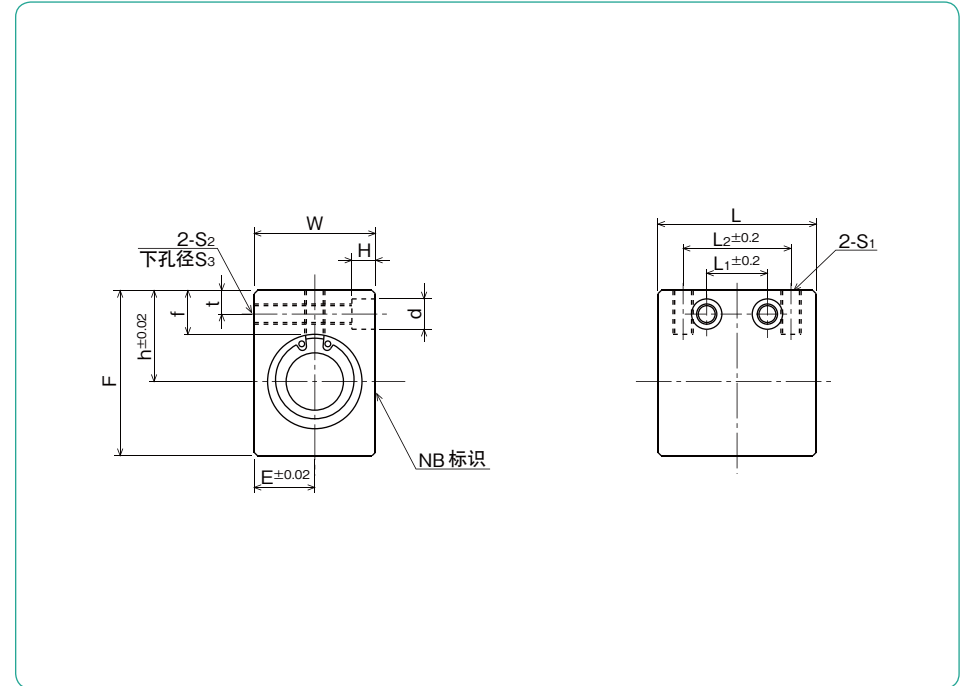
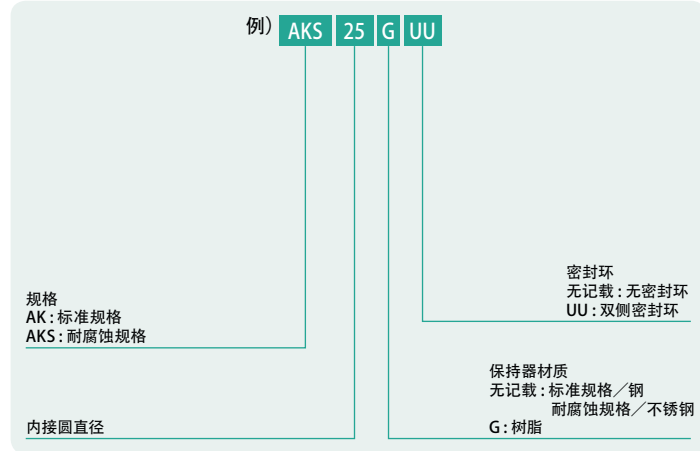


AK型

—小型滑块型—



公称型号构成



公称型号	内接圆直径		外形尺寸							主要尺寸		
	mm	公差 μm	h mm	E mm	W mm	F mm	L mm	L ₂ mm	S ₁			
AK 6GUU	6	0 - 9	14	8	16	22	27	18	M4			
AK 8GUU	8		16	10	20	26	32	20	M5			
AK10GUU	10		19	13	26	32	39	27	M6			
AK12GUU	12		20	14	28	34	40	27	M6			
AK13GUU	13		25	15	30	43	42	28	M6			
AK16GUU	16		27	18	36	49	47	32	M6			
AK20GUU	20	0 - 10	31	21	42	54	52	36	M8			
AK25GUU	25		37	26	52	65	69	42	M10			
AK30GUU	30		40	29	58	71	74	44	M10			

安装尺寸							基本额定负荷		※ 质量 g	轴径 mm
f mm	L ₁ mm	t mm	S ₂	S ₃ mm	d mm	H mm	动 C N	静 Co N		
8	9	5	M4	3.5	6	5	206	265	21.5	6
8.5	10	5	M4	3.5	6	5	274	392	40	8
9.5	15	6	M5	4.5	8	6	372	549	80	10
9.5	15	6	M5	4.5	8	6	510	784	90	12
13.5	16	7	M6	5.2	9	7	510	784	132	13
13	18	7	M6	5.2	9	7	774	1,180	204	16
15	18	8	M8	7	11	8	882	1,370	272	20
17	22	9	M10	8.9	14	10	980	1,570	574	25
17.5	22	9	M10	8.9	14	10	1,570	2,740	710	30

※ 保持器材质为树脂时的质量。

1N=0.102kgf

直线轴承·衬套