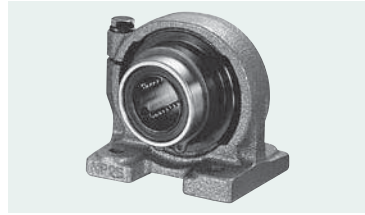


SMP型
—枕座型—



公称型号构成

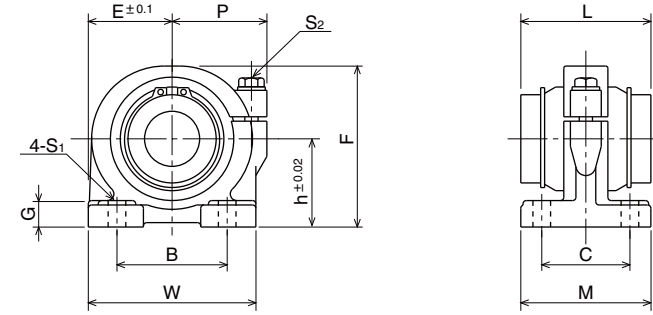
例) SMP 25 G UU

SMP型

内接圆直径

密封环
无记载: 无密封环
UU: 双侧密封环

保持器材质
无记载: 钢
G: 树脂



公称型号	内接圆直径		主要尺寸						
	mm	公差 μm	h	E	W	外形尺寸			
			mm	mm	mm	L	F	G	M
SMP13GUU	13	0	25	25	50	32	46	8	36
SMP16GUU	16	-9	29	27.5	55	37	53	10	40
SMP20GUU	20	0	34	32.5	65	42	62	12	48
SMP25GUU	25	-10	40	38	76	59	73	12	59
SMP30GUU	30	0	45	42.5	85	64	84	15	69
SMP35GUU	35	-12	50	49	98	70	94	15	76
SMP40GUU	40	0	60	62	124	80	112	18	86
SMP50GUU	50	-12	70	72	144	100	134	20	105
SMP60GUU	60	0/-15	82	84.5	169	110	154	23	115

P	安装尺寸			调整螺栓 尺寸 S ₂	基本额定负荷		※ 质量	轴径
	B	C	S ₁		动 C N	静 C ₀ N		
30	30	26	7 (M5)	M5	510	784	270	13
32	35	29	7 (M5)	M5	774	1,180	380	16
37	40	35	8 (M6)	M6	882	1,370	680	20
43	50	40	8 (M6)	M6	980	1,570	1,000	25
49	58	46	10 (M8)	M8	1,570	2,740	1,400	30
58	62	53	12 (M10)	M10	1,670	3,140	2,100	35
68	76	64	12 (M10)	M10	2,160	4,020	3,700	40
80	100	70	14 (M12)	M12	3,820	7,940	6,100	50
88	115	80	14 (M12)	M12	4,700	10,000	8,700	60

※ 保持器材质为树脂时的质量。

1N=0.102kgf