

SMF-W型

—圆法兰双倍型—



公称型号构成

例) **SMSF 25 G W UU - SK**

规格
SMF: 标准规格
SMSF: 耐腐蚀规格

内接圆直径 dr

保持器材质
无记载: 标准规格/钢
G: 树脂

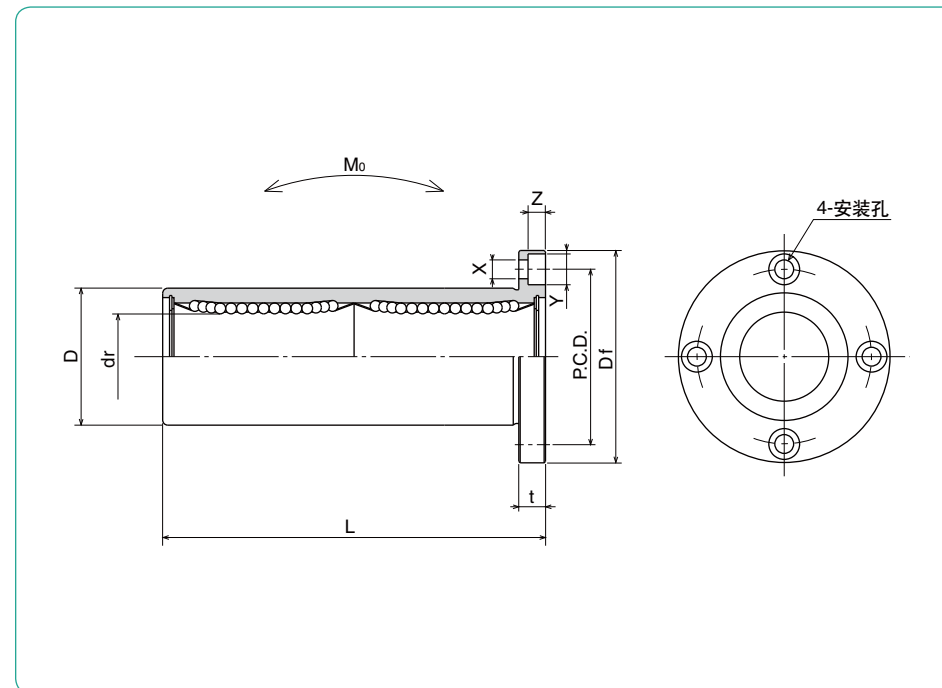
外筒表面处理(参照P.C-12)
无记载: 无表面处理
SK: 无电解镀镍
LF: 低温黑铬处理+氟处理涂层
SB: 黑色氧化涂层处理
(耐腐蚀规格除外)
SC: 工业用镀铬

密封环
无记载: 无密封环
UU: 双侧密封环
ZZ: 双侧双唇密封环

双联型

双唇密封环对应内接圆直径6~30。

公称型号				钢球 线路	dr mm	公差 μm	D		L ±0.3 mm
标准规格 钢制 保持器	树脂 保持器	耐腐蚀规格 不锈钢制 保持器	树脂 保持器				mm	公差 μm	
SMF 6W	SMF 6GW	SMSF 6W	SMSF 6GW	4	6		12	0	35
SMF 8W	SMF 8GW	SMSF 8W	SMSF 8GW	4	8		15	-13	45
SMF10W	SMF10GW	SMSF10W	SMSF10GW	4	10	0	19		55
SMF12W	SMF12GW	SMSF12W	SMSF12GW	4	12	-10	21	0	57
SMF13W	SMF13GW	SMSF13W	SMSF13GW	4	13		23	-16	61
SMF16W	SMF16GW	SMSF16W	SMSF16GW	4	16		28		70
SMF20W	SMF20GW	SMSF20W	SMSF20GW	5	20	0	32	0	80
SMF25W	SMF25GW	SMSF25W	SMSF25GW	6	25	-12	40	-19	112
SMF30W	SMF30GW	SMSF30W	SMSF30GW	6	30		45		123
SMF35W	SMF35GW	SMSF35W	SMSF35GW	6	35	0	52	0	135
SMF40W	SMF40GW	SMSF40W	SMSF40GW	6	40	-15	60	-22	151
SMF50W	SMF50GW	SMSF50W	SMSF50GW	6	50		80		192
SMF60W	SMF60GW	SMSF60W	SMSF60GW	6	60	0/-20	90	0/-25	209



直线轴承
衬套

Df mm	t mm	法兰部		偏心 μm	直角度 μm	基本额定负荷		静态允许 力矩 Mo N·m	质量 g	轴径 mm
		P.C.D. mm	X×Y×Z mm			动 C N	静 Co N			
28	5	20	3.5×6×3.1	15	15	323	530	2.18	31	6
32	5	24	3.5×6×3.1			431	784	4.31	51	8
40	6	29	4.5×7.5×4.1			588	1,100	7.24	98	10
42	6	32	4.5×7.5×4.1			813	1,570	10.9	110	12
43	6	33	4.5×7.5×4.1			813	1,570	11.6	130	13
48	6	38	4.5×7.5×4.1			1,230	2,350	19.7	190	16
54	8	43	5.5×9×5.1	20	20	1,400	2,740	26.8	260	20
62	8	51	5.5×9×5.1			1,560	3,140	43.4	540	25
74	10	60	6.6×11×6.1			2,490	5,490	82.8	680	30
82	10	67	6.6×11×6.1			2,650	6,270	110	1,020	35
96	13	78	9×14×8.1	25	25	3,430	8,040	147	1,570	40
116	13	98	9×14×8.1			6,080	15,900	397	3,600	50
134	18	112	11×17×11.1			7,550	20,000	530	4,500	60

1N≒0.102kgf 1N·m≒0.102kgf·m

KBF-W型 (欧洲规格)

—圆法兰双倍型—



公称型号构成

例) **KBSF 25 G W UU - SK**

规格
KBF: 标准规格
KBSF: 耐腐蚀规格

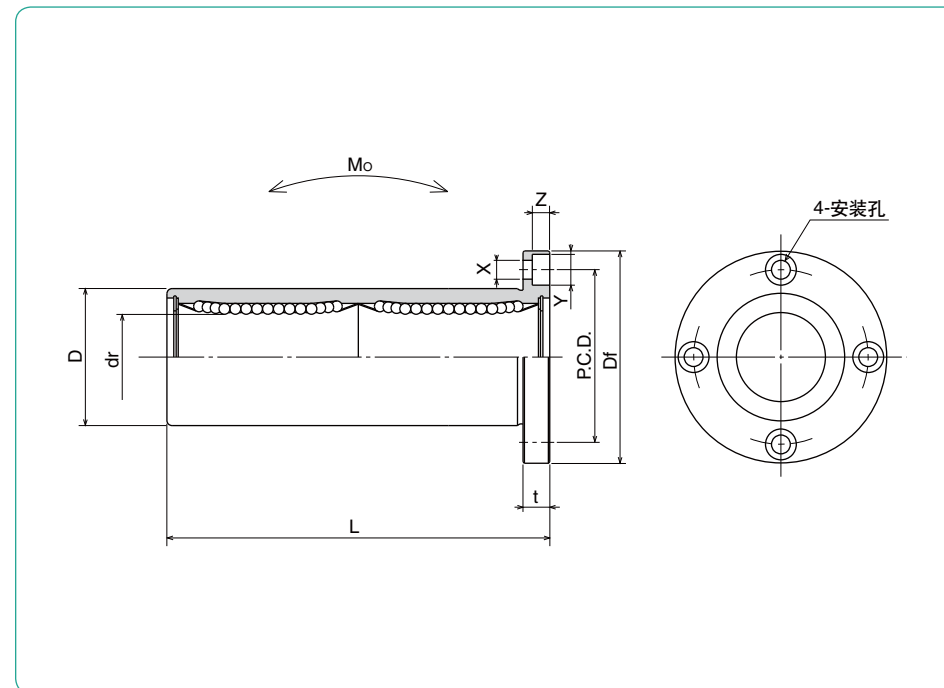
内接圆直径 dr

保持器材质
无记载: 标准规格/钢
G: 树脂

外筒表面处理(参照P.C-12)
无记载: 无表面处理
SK: 无电解镀镍
LF: 低温黑铬处理+氟处理涂层
SB: 黑色氧化涂层处理
(耐腐蚀规格除外)
SC: 工业用镀铬

密封环
无记载: 无密封环
UU: 双侧密封环

双联型



直线轴承·衬套

公称型号				钢球 线路	dr		D		主要尺寸	
标准规格		耐腐蚀规格			mm	公差 μm	mm	公差 μm	L ±0.3 mm	
钢制 保持器	树脂 保持器	不锈钢 保持器	树脂 保持器							
KBF 8W	KBF 8GW	KBSF 8W	KBSF 8GW	4	8	+ 9	16	0/-13	46	
KBF12W	KBF12GW	KBSF12W	KBSF12GW	4	12	- 1	22	0	61	
KBF16W	KBF16GW	KBSF16W	KBSF16GW	4	16	+ 11	26	-16	68	
KBF20W	KBF20GW	KBSF20W	KBSF20GW	5	20	- 1	32	0	80	
KBF25W	KBF25GW	KBSF25W	KBSF25GW	6	25	+ 13	40	-19	112	
KBF30W	KBF30GW	KBSF30W	KBSF30GW	6	30	+ 2	47	0	123	
KBF40W	KBF40GW	KBSF40W	KBSF40GW	6	40	+ 16	62	0	151	
KBF50W	KBF50GW	KBSF50W	KBSF50GW	6	50	- 4	75	-22	192	
KBF60W	KBF60GW	KBSF60W	KBSF60GW	6	60		90	0/-25	209	

Df mm	t mm	法兰部		偏心 μm	直角度 μm	基本额定负荷		静态允许 力矩 Mo N·m	质量 g	轴径 mm
		P.C.D. mm	X×Y×Z mm			动 C N	静 Co N			
32	5	24	3.5×6×3.1	15	15	421	804	4.3	59	8
42	6	32	4.5×7.5×4.1			813	1,570	11.7	110	12
46	6	36	4.5×7.5×4.1			921	1,780	14.2	160	16
54	8	43	5.5×9×5.1	17	17	1,370	2,740	25.0	260	20
62	8	51	5.5×9×5.1			1,570	3,140	44.0	540	25
76	10	62	6.6×11×6.1			2,500	5,490	78.9	815	30
98	13	80	9×14×8.1	20	20	3,430	8,040	147	1,805	40
112	13	94	9×14×8.1			6,080	15,900	396	2,820	50
134	18	112	11×17×11.1			7,550	20,000	487	4,920	60

1N≒0.102kgf 1N·m≒0.102kgf·m

SWF-W型 (英寸规格)

—圆法兰双倍型—



公称型号构成

例) **SWSF 16 G W UU - SK**

规格
SWF: 标准规格
SWSF: 耐腐蚀规格

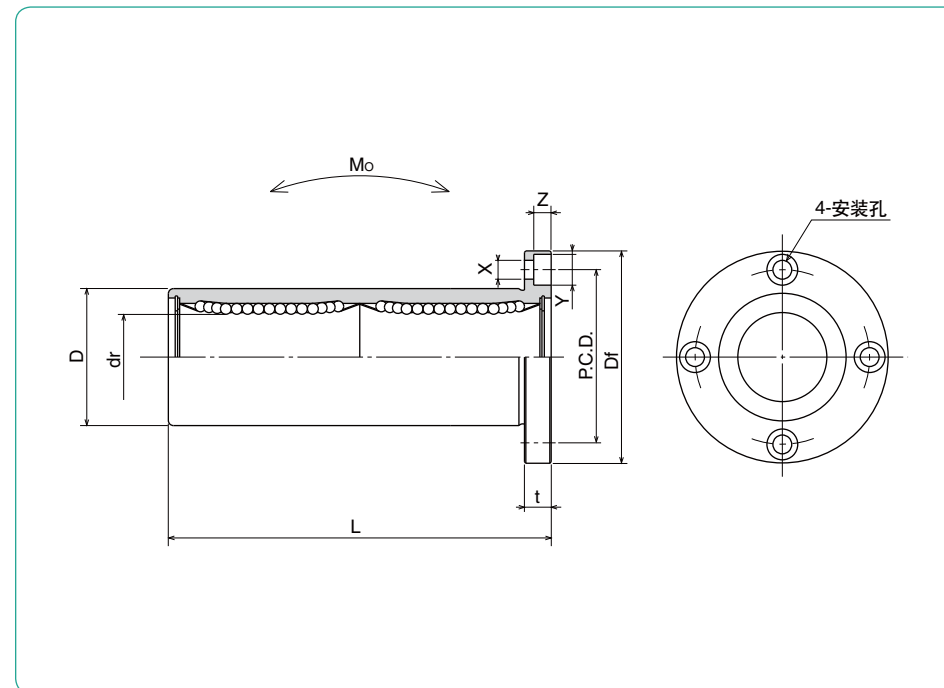
尺寸

保持器材质
无记载: 标准规格/钢
耐腐蚀规格/不锈钢
G: 树脂

外筒表面处理(参照P.C-12)
无记载: 无表面处理
SK: 无电解镀镍
LF: 低温黑铬处理+氟处理涂层
SB: 黑色氧化涂层处理
(耐腐蚀规格除外)
SC: 工业用镀铬

密封环
无记载: 无密封环
UU: 双侧密封环

双联型



直线轴承
衬套

公称型号				钢球 线路	dr		D		L
标准规格 钢制 保持器	树脂 保持器	耐腐蚀规格 不锈钢 保持器	树脂 保持器		mm	公差 μm	mm	公差 μm	±0.3 mm
SWF 4W	SWF 4GW	SWSF 4W	SWSF 4GW	4	6.350	0	12.700	0/-13	34.925
SWF 6W	SWF 6GW	SWSF 6W	SWSF 6GW	4	9.525		15.875	0	40.481
SWF 8W	SWF 8GW	SWSF 8W	SWSF 8GW	4	12.700	-10	22.225	-16	60.325
SWF10W	SWF10GW	SWSF10W	SWSF10GW	4	15.875		28.575	-16	71.438
SWF12W	SWF12GW	SWSF12W	SWSF12GW	5	19.050	0	31.750	0	78.581
SWF16W	SWF16GW	SWSF16W	SWSF16GW	6	25.400	-12	39.688	-19	108.744
SWF20W	SWF20GW	SWSF20W	SWSF20GW	6	31.750	0	50.800	0	127.000
SWF24W	SWF24GW	SWSF24W	SWSF24GW	6	38.100	-15	60.325	-22	144.463
SWF32W	SWF32GW	SWSF32W	SWSF32GW	6	50.800		76.200	0/-25	196.850

法兰部				偏心 μm	直角度 μm	基本额定负荷		静态允许 力矩 Mo N·m	质量 g	轴径 mm
Df mm	t mm	P.C.D. mm	X×Y×Z mm			动 C N	静 Co N			
31.750	5.556	22.225	3.969×6.350×3.572	15	15	323	530	2.0	40	6.350
38.100	6.350	26.988	4.763×7.541×4.366			353	630	2.7	60	9.525
44.450	6.350	33.338	4.763×7.541×4.366			813	1,570	11.5	126	12.700
50.800	6.350	39.688	4.763×7.541×4.366			1,230	2,350	20.0	215	15.875
55.563	7.938	43.656	5.556×8.731×5.159			1,370	2,740	26.5	280	19.050
63.500	7.938	51.594	5.556×8.731×5.159	20	20	1,570	3,140	41.2	515	25.400
79.375	9.525	65.088	7.144×10.319×6.747	25	25	2,500	5,490	84.8	1,020	31.750
95.250	12.700	77.788	8.731×12.700×8.334			3,430	8,040	143	1,630	38.100
111.125	12.700	93.662	8.731×12.700×8.334			30	30	6,080	15,900	399

1N=0.102kgf 1N·m=0.102kgf·m