

TKD-W型

—有间隙调整功能的开放双倍型—

公称型号构成

例) TKD 30 W UU - SK

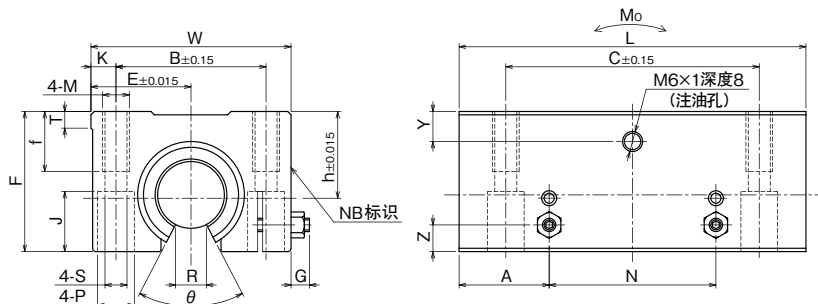
TKD型

内接圆直径

双倍型

无记载: 标准规格
SK: 耐腐蚀规格[※]密封环
无记载: 无密封环
UU: 双侧密封环

※ 耐腐蚀规格使用无电解镀镍负载板和不锈钢钢球。



公称型号	内接圆直径	主要尺寸													安装尺寸						基本额定负荷			静态允许力矩 Mo	质量	
		h	E	W	L	F	G	Z	A	N	T	R	θ	Y	B	C	K	M	f	S	P	J	动 C _N			静 C _{0N}
TKD12WUU	12	18	21.5	43	76	28	3.2	5	19.5	37	5	6.5	66°	7.5	32	56	5.5	M5	11	4.3	8	11.5	1,652	2,580	11.3	190
TKD16WUU	16	22	26.5	53	84	35	3.2	6	21.5	41	5	9	68°	9.5	40	64	6.5	M6	13	5.3	9.5	14	2,025	3,100	15.2	312
TKD20WUU	20	25	30	60	104	42	4	8	27	50	5	9	55°	9	45	76	7.5	M8	18	6.6	11	18	3,390	5,260	35.3	505
TKD25WUU	25	30	39	78	130	51	5.5	10	33.5	63	7	11.5	57°	10	60	94	9	M10	22	8.4	14	22	6,120	9,440	85.2	1,050
TKD30WUU	30	35	43.5	87	152	60	5.5	12	39.5	73	8	14	57°	11.5	68	106	9.5	M10	22	8.4	14	26	8,860	13,620	140	1,630
TKD40WUU	40	45	54	108	176	77	5	15	45.5	85	10	19.5	56°	14	86	124	11	M12	26	10.5	17.5	33	10,680	16,460	199	2,880

1N=0.102kgf