

AK-RW型

—小型滑块双倍型—



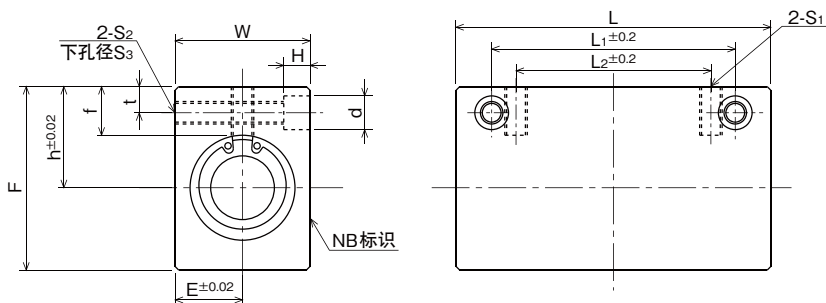
公称型号构成

例) AK 25 R W

AK-R型

双倍型

内接圆直径



滑动旋转衬套

公称型号	内接圆直径		主要尺寸														基本额定负荷		允许转速	质量
	mm	公差 μm	外形尺寸				安装尺寸										C	Co		
			h	E	W	F	L	L ₂	S ₁	f	L ₁	t	S ₂	S ₃	d	H	N	N	rpm	g
AK 6RW	6	+4	14	8	16	22	46	20	M4	8	30	5	M4	3.5	6	5	126	352	300	48
AK 8RW	8	-5	16	10	20	26	56	30	M5	8.5	42	5	M4	3.5	6	5	222	628	300	89
AK10RW	10		19	13	26	32	68	36	M6	9.5	50	6	M5	4.5	8	6	254	744	300	175
AK12RW	12	+3	20	14	28	34	70	36	M6	9.5	50	6	M5	4.5	8	6	444	1,180	300	196
AK13RW	13	-6	25	15	30	43	74	42	M6	13.5	55	7	M6	5.2	9	7	523	1,370	300	281
AK16RW	16		27	18	36	49	84	52	M6	13	65	7	M6	5.2	9	7	731	1,760	250	450
AK20RW	20	+3	31	21	42	54	94	58	M8	15	70	8	M8	7	11	8	1,050	2,360	250	626
AK25RW	25	-7	37	26	52	65	128	80	M10	17	100	9	M10	8.9	14	10	1,430	3,720	250	1,299
AK30RW	30		40	29	58	71	138	90	M10	17.5	110	9	M10	8.9	14	10	1,910	5,300	200	1,662

1N≐0.102kgf